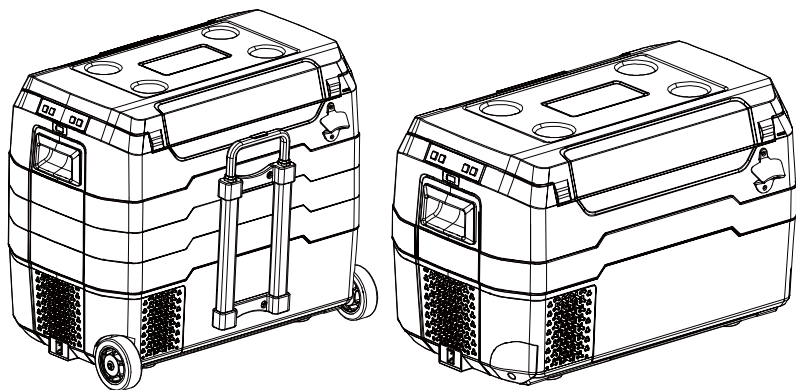


# Инструкция по эксплуатации



## Портативные компрессорные холодильники (морозильные камеры) 12/24 В

Модели: IC15, IC32, IC42, IC52

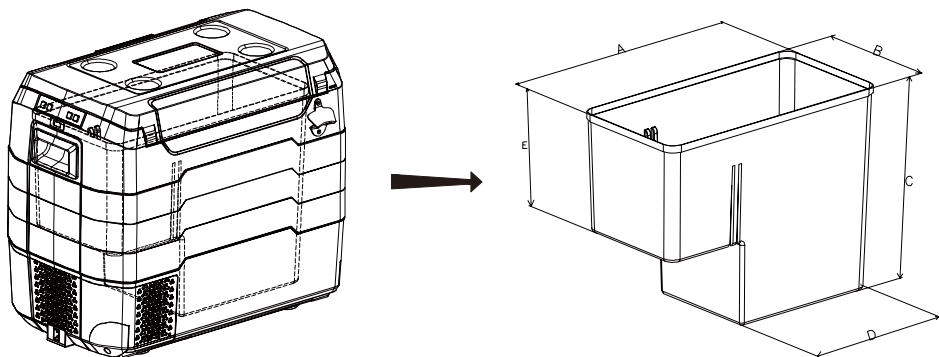
## 1. Ключевые особенности автохолодильника

- Высокопроизводительный энергосберегающий компрессор постоянного тока, высокая надежность, длительный срок службы, высокая скорость охлаждения, возможность глубокой заморозки;
- Не содержащий фтора слой утеплителя способствует снижению общего потребления энергии;
- Корпус из высококачественного пластика;
- Можно использовать как в автомобиле, подключив к бортовой сети 12/24, так и дома через розетку 220 вольт.

## 2. ИНСТРУКЦИЯ ПО БЕЗОПАСНОСТИ

- ⓘ **Внимание:** Ни в коем случае не используйте холодильник, если сетевой кабель поврежден, изношен или оголен.
- ⓘ **Внимание:** Не используйте холодильник, если на него снаружи попала влага. Перед использованием, насухо протрите холодильник. Не допускайте попадания влаги через решетки вентиляторов!
- ⚠ Перед подключением холодильника убедитесь, что предохранитель находится в исправном состоянии.
- ⚠ Холодильнику необходима хорошая вентиляция, особенно на тех его сторонах, где располагаются вентиляторы. Необходимое свободное пространство — минимум 10 см от боковых стенок холодильника, минимум 20 см - от задней стенки.
- ⚠ Холодильник следует размещать в месте с хорошей вентиляцией, вдали от источников тепла. Избегайте попадания прямых солнечных лучей.
- ⚠ Холодильник следует размещать на ровной и твердой поверхности. При необходимости, закрепите холодильник ремнями в багажнике во избежание опрокидывания.
- ⓘ Установка источников питания постоянного тока в катерах должна выполняться квалифицированным специалистом.
- ⓘ Убедитесь, что напряжение сети соответствует входному напряжению холодильника. Параметры тока указаны на этикетке на донной части холодильника.
- ⓘ Не размещайте электрические устройства внутри холодильника.
- ⓘ Удаляйте влагу из холодильника во избежание образования ржавчины. Не используйте холодильник под дождем.

### 3. Внутренние размеры

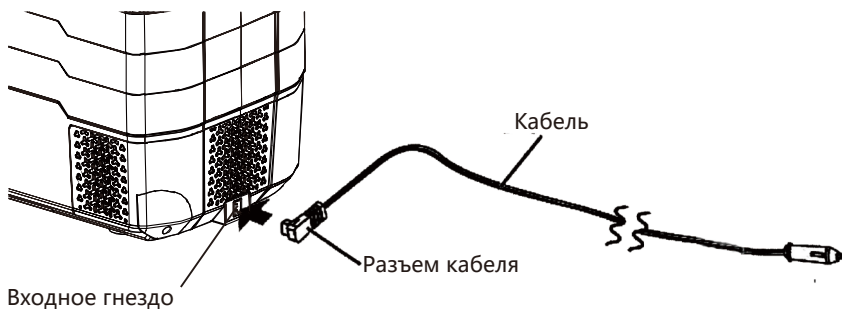


Измерение Модель	A/мм	B/мм	C/мм	D/мм	E/мм
IC15	505	250	257	316	90
IC32	505	250	317	316	150
IC42	505	250	377	316	210
IC52	505	250	437	316	270

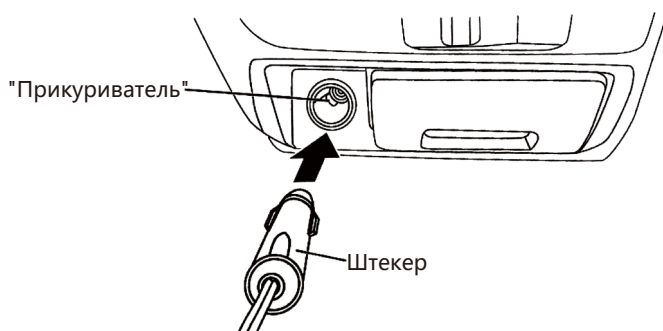
### 4. Эксплуатация

#### Подключение в сеть 12/24 В

Подключите кабель к входному гнезду холодильника



Вставьте штекер в автомобильную розетку ("прикуриватель")

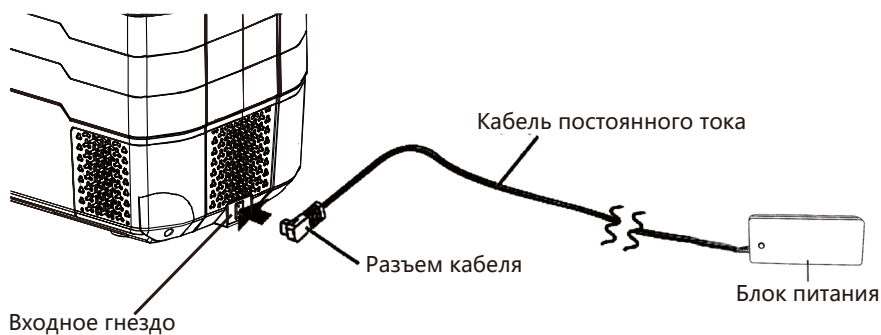


### Подключение в сеть переменного тока 100-240 В, 50/60 Гц

Подключите штекер кабеля в блок питания



Подключите блок питания к холодильнику



Подключите вилку в бытовую розетку (переменный ток 100-240 В, 50/60 Гц)

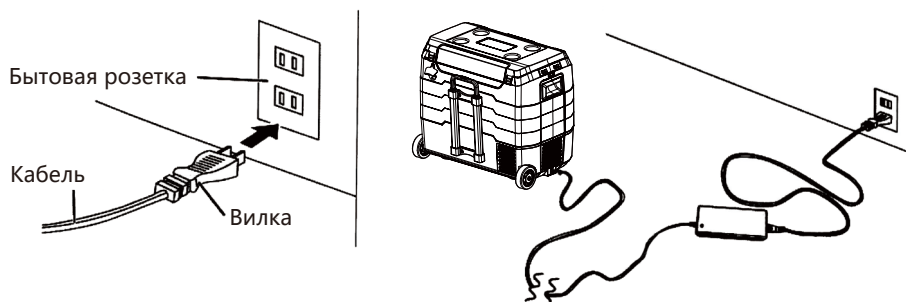
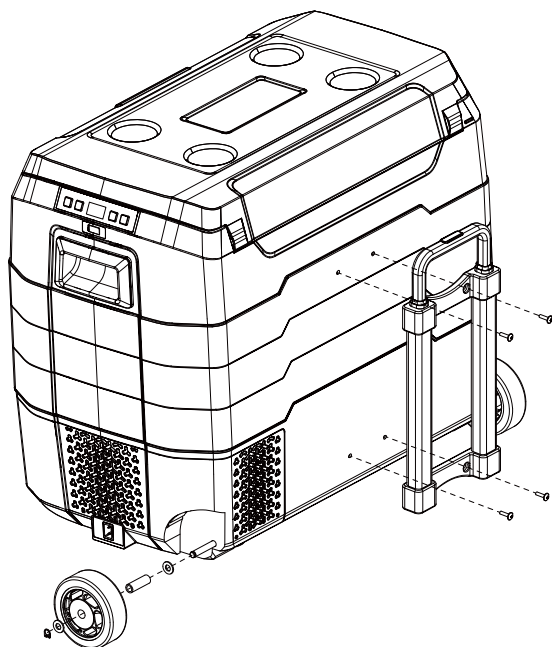
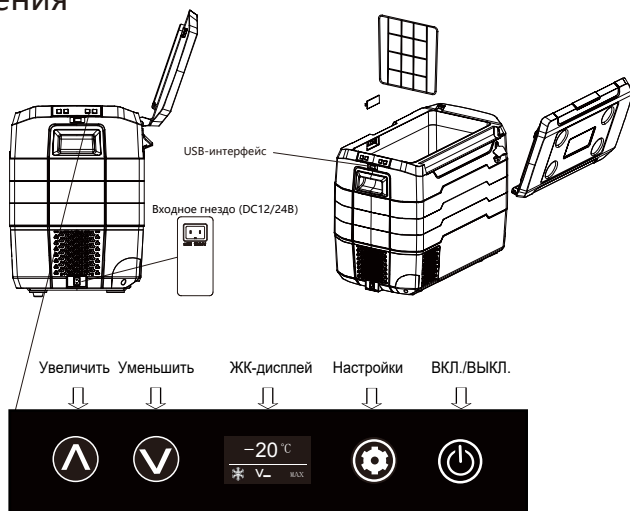


Схема установки и демонтажа колес и выдвижной рукояти  
(для моделей IC42, IC52)



## Кнопки управления





### 1) ВКЛ./ВЫКЛ.

Зажмите кнопку  на 5 секунд: холодильник войдет в режим ожидания.

Примечание: холодильник начинает работать спустя 3 минуты после выбора температуры.

### 2) Выбор температуры

Нажимайте  и  для выбора температуры. Выбранная температура отображается 5 секунд, затем дисплей отображает температуру внутри камеры.


### 3) Настройки

°C: отображение температуры в Цельсиях

°F: отображение температуры в Фаренгейтах

ECO: энергосберегающий режим MAX: режим ускоренного охлаждения

V<sub>-</sub>V<sub>-</sub>V<sub>≡</sub>: низк./средн./высок. уровень защиты аккумулятора автомобиля

Нажимайте кнопку  для последовательного переключения между режимами. Когда на экране отобразится нужный режим, прекратите переключение для подтверждения включения выбранного режима.

#### 4) Защита аккумулятора от разряда

Холодильник имеет встроенный модуль защиты аккумулятора от чрезмерного разряда, который может автоматически контролировать напряжение аккумулятора автомобиля. При снижении напряжения ниже указанных в таблице значений, холодильник отключается, а на его экране отображается код «E1».

Уровень защиты	12В, отключенный от бортовой сети	12В, подключенный в бортовую сеть	24В, отключенный от бортовой сети	24В, подключенный в бортовую сеть
$V \equiv$	$11.7 \pm 0.3В$	$12.7 \pm 0.3В$	$24.6 \pm 0.3В$	$26.0 \pm 0.3В$
$V =$	$10.7 \pm 0.3В$	$11.7 \pm 0.3В$	$22.6 \pm 0.3В$	$24.0 \pm 0.3В$
$V -$	$10.2 \pm 0.3В$	$11.2 \pm 0.3В$	$21.6 \pm 0.3В$	$23.0 \pm 0.3В$

Примечание: напряжение проверяется на входной клемме компрессора, а не на выходной клемме автомобильного аккумулятора.

#### 5) Запоминание предустановленной температуры

При отключении холодильника и последующем повторном включении, автоматически выставляется последняя выбранная температура охлаждения.

### 5. Решение проблем

#### 1) Описание проблем и возможных причин их появления

##### ■ Холодильник не работает

- Проверьте, правильно ли подключен источник питания (люфт вилки, правильно ли подключены положительный и отрицательный полюса)
- Проверьте, достаточна ли вентиляция
- Проверьте, не перегорел ли предохранитель
- Убедитесь, что холодильник включен через панель управления.

##### ■ Необычный шум при работе холодильника

- Холодильник размещен не ровно
- Стенки касаются посторонних предметов
- Продукты питания внутри холодильника ударяют о стенки при езде

##### ■ Конденсат скапливается на наружных стенках холодильника

- Когда влажность воздуха выше 75%, на поверхности холодильника может выступать конденсат. Чем выше влажность, тем больше вероятность его появления, что нормально.

- Холодильник плохо охлаждает
  - Слишком много продуктов внутри камеры
  - Дверца не закрыта
  - Уплотнительное кольцо на дверце повреждено или деформировано
  - Плохая вентиляция в машине
  - Слишком горячая пища
  - неподходящий режим работы холодильника
  - Холодильник находится под воздействием сильного источника тепла или прямых солнечных лучей
  - Неверный выбор температуры

■ **Слышен звук бегущей воды внутри устройства**

Это нормально, это звук текущего хладагента внутри холодильника

■ **Громкий звук в начале работы компрессора**

При запуске компрессора, звук его работы сначала немного громче, затем затихает после стабилизации скорости.

## 2) Коды ошибок

код	ПРОБЛЕМА	РЕШЕНИЕ
<b>Er0</b>	Ошибка температурного датчика	Обратитесь к продавцу
<b>Er1</b>	Срабатка модуля защиты аккумулятора	1. Замените аккумулятор 2. Уменьшите уровень защиты аккумулятора
<b>Er2</b>	Перегрузка вентилятора	Почистите или замените вентилятор
<b>Er3</b>	Ошибка запуска компрессоры	Отключите холодильник от сети на 30 минут, затем включите снова
<b>Er4</b>	Ошибка скорости компрессора	Уменьшите нагрузку на компрессор, увеличьте температуру. Если не помогло, обратитесь к продавцу
<b>Er5</b>	Перегрев	Поставьте холодильник в хорошо вентилируемое место, дайте остыть, перезапустите. Почистите вентилятор сжатым воздухом.
<b>Er9</b>	Отсоединение температурного датчика	Обратитесь к продавцу

## 6. Очистка и обслуживание

■ **Очистка:**

Протирайте прибор внутри и снаружи чистой влажной тканью. При загрязнении, протирайте его нейтральным моющим средством, а затем насухо тканью.



Если воды в камере слишком много, для слива можно использовать дренажное отверстие на дне.

Запрещается обливать холодильник непосредственно водой во избежание нарушения электроизоляции и ржавления металла.

Запрещено использовать щелочные моющие средства, мыло, абразивные порошки, горячую воду, щетки, толуол, бензин, спирт.

Для сохранности уплотнений дверцы, как можно чаще протирайте их и старайтесь избегать сильных ударов во время использования. Не храните продукты долго внутри выключенного холодильника.

## 7. Технические параметры:

МОДЕЛЬ	IC15	IC32	IC42	IC52
ВМЕСТИМОСТЬ	20 л	30 л	40 л	50 л
КЛИМАТИЧЕСКИЙ КЛАСС	T,ST,N,SN			
КЛАСС ЗАЩИТЫ ОТ УДАРА ЭЛЕКТРИЧЕСКИМ ТОКОМ	III			
НОМИНАЛЬНОЕ НАПРЯЖЕНИЕ (В)	Постоянный ток 12/24 В			
ВХОДНОЕ НАПРЯЖЕНИЕ БЛОКА ПИТАНИЯ	Переменный ток 100-240 В 50/60 Гц, 2.5 А			
ВЫХОДНОЙ ТОК БЛОКА ПИТАНИЯ	Переменный ток 14.5В 6А			
ПРЕДОХРАНИТЕЛЬ (А)	15			
ОБЩАЯ ВХОДНАЯ МОЩНОСТЬ (Вт)	55			
НОМИНАЛЬНЫЙ ПОСТОЯННЫЙ ТОК (А)	4.6/2.3			
ХЛАДАГЕНТ (г)	30	35	40	45
ТЕПЛОВАЯ ИЗОЛЯЦИЯ	C5H10/C-Pentane			
ДИАПАЗОН РЕГУЛИРОВКИ ТЕМПЕРАТУРЫ	-20°C to 10°C			

Мы постоянно улучшаем продукцию и имеем право внести изменения без предварительного уведомления.

## 8. Утилизация

Пожалуйста, свяжитесь с государственными органами в области утилизации и уточните порядок утилизации устройства.

## 9. Комплектация

Холодильник - 1 ед., провод для подключения к бортовой сети постоянного тока - 1 ед., адаптер переменного тока - 1 ед., инструкция - 1 ед.

