

↔ DOMETIC REFRIGERATION COOLMATIC



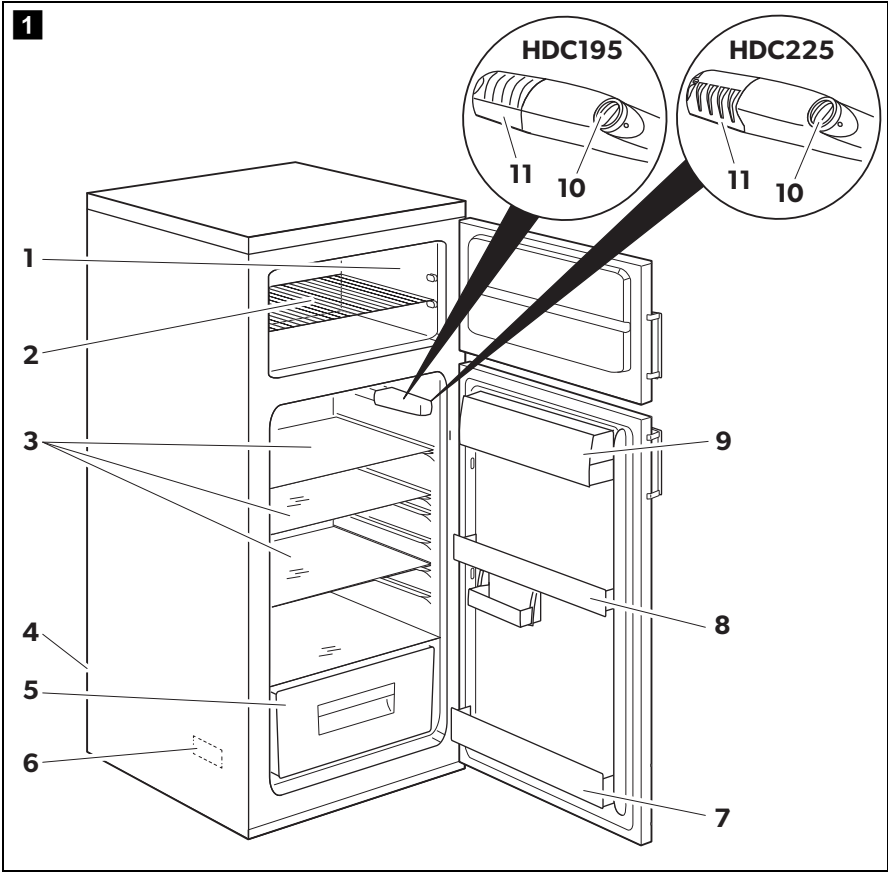
HDC195, HDC225

RU Компрессорный холодильник
Инструкция по монтажу и эксплуатации . 17

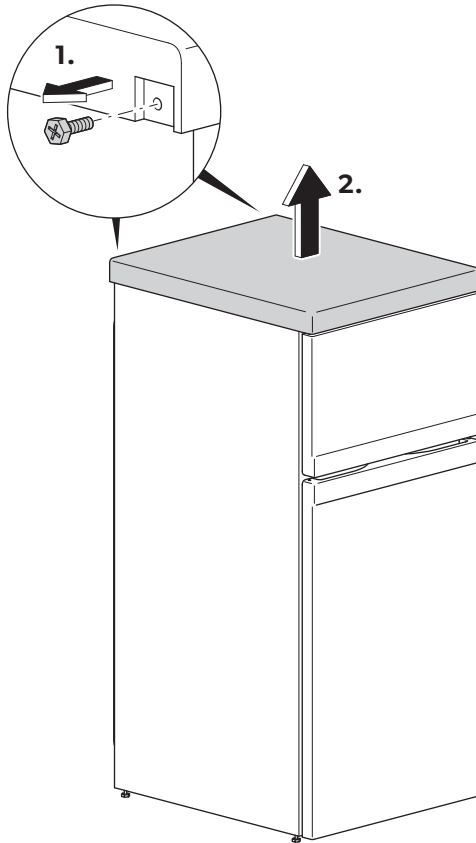
PL Lodówka kompresorowa
Instrukcja montażu i obsługi 37

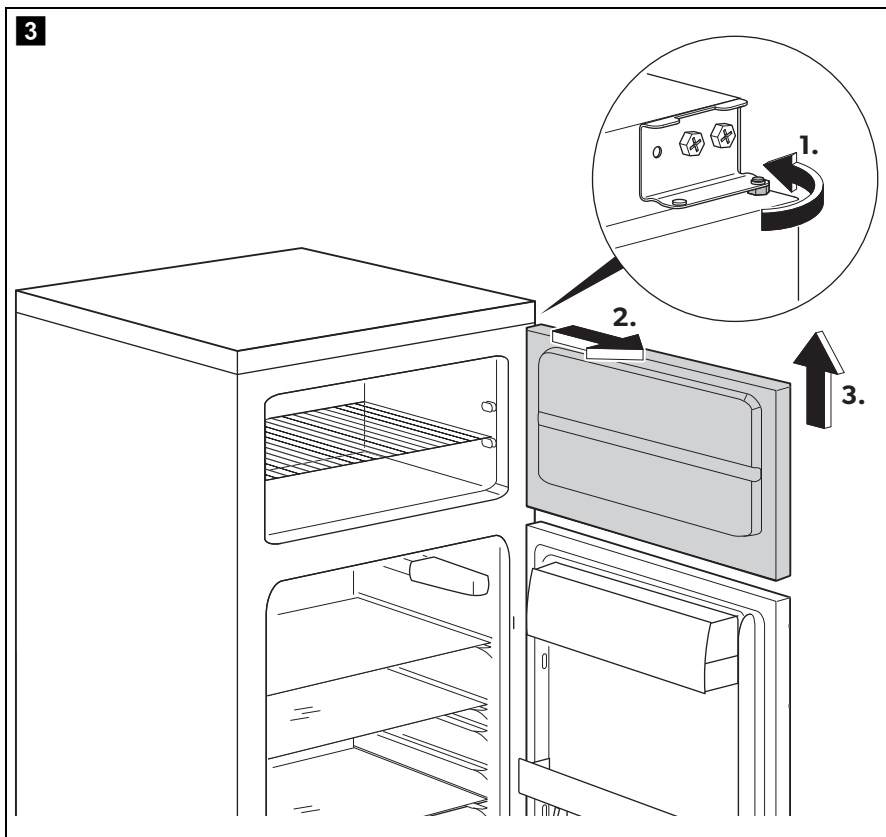
SK Kompresorová chladnička
Návod na montáž a uvedenie
do prevádzky 56

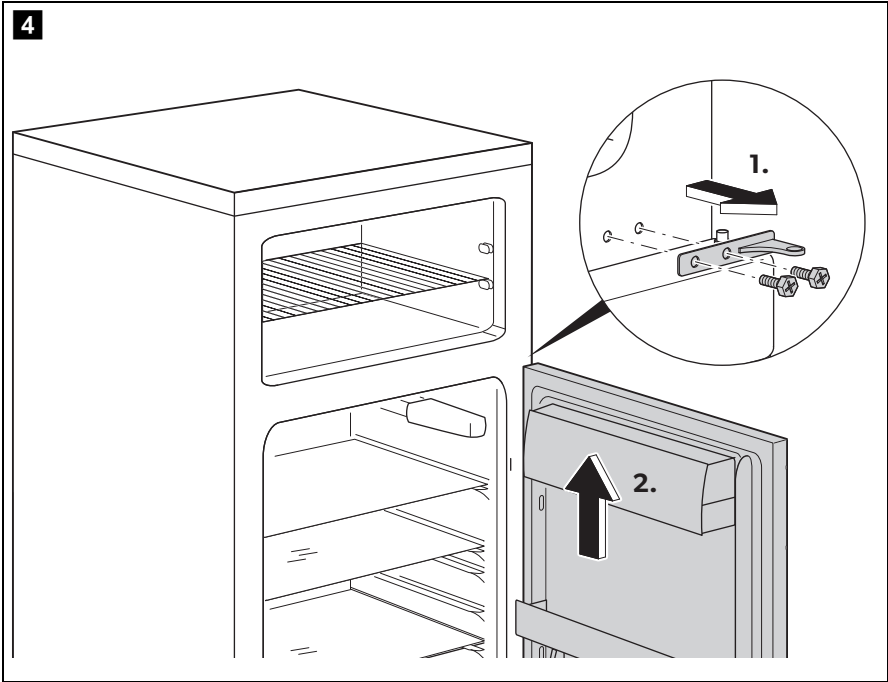
CS Kompresorová chladnička
Návod k montáži a obsluze 75

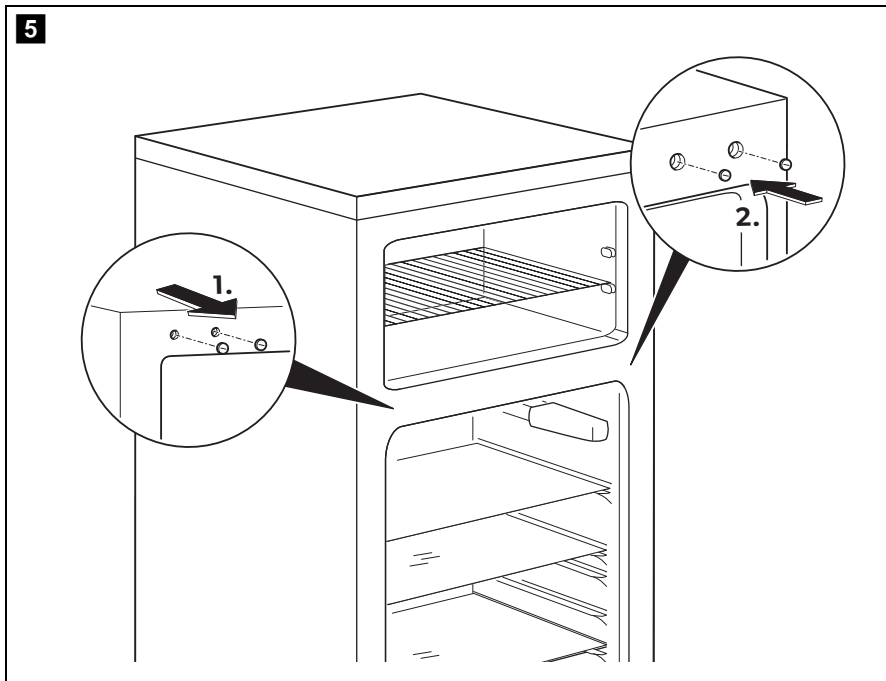


2

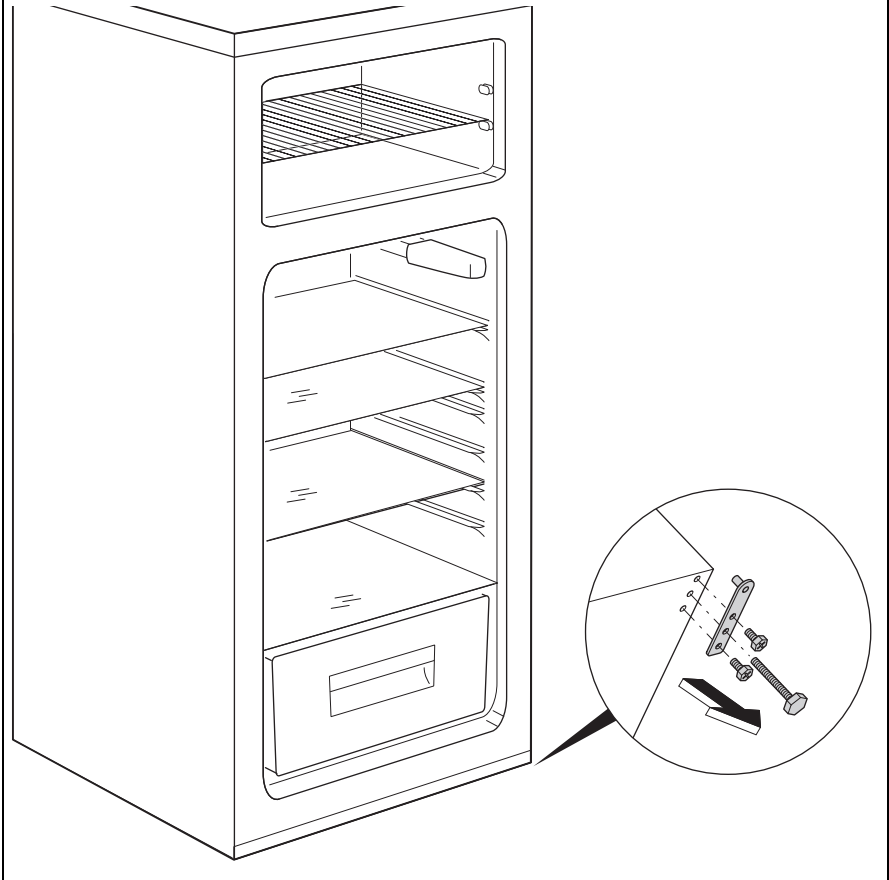




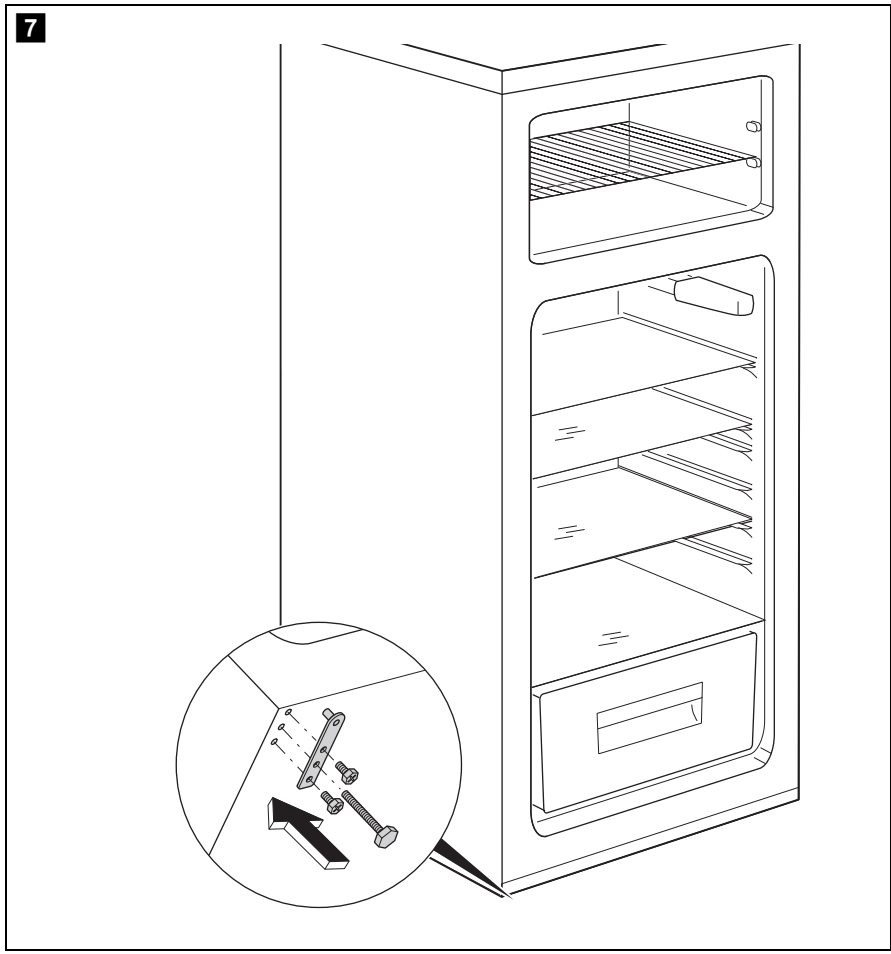


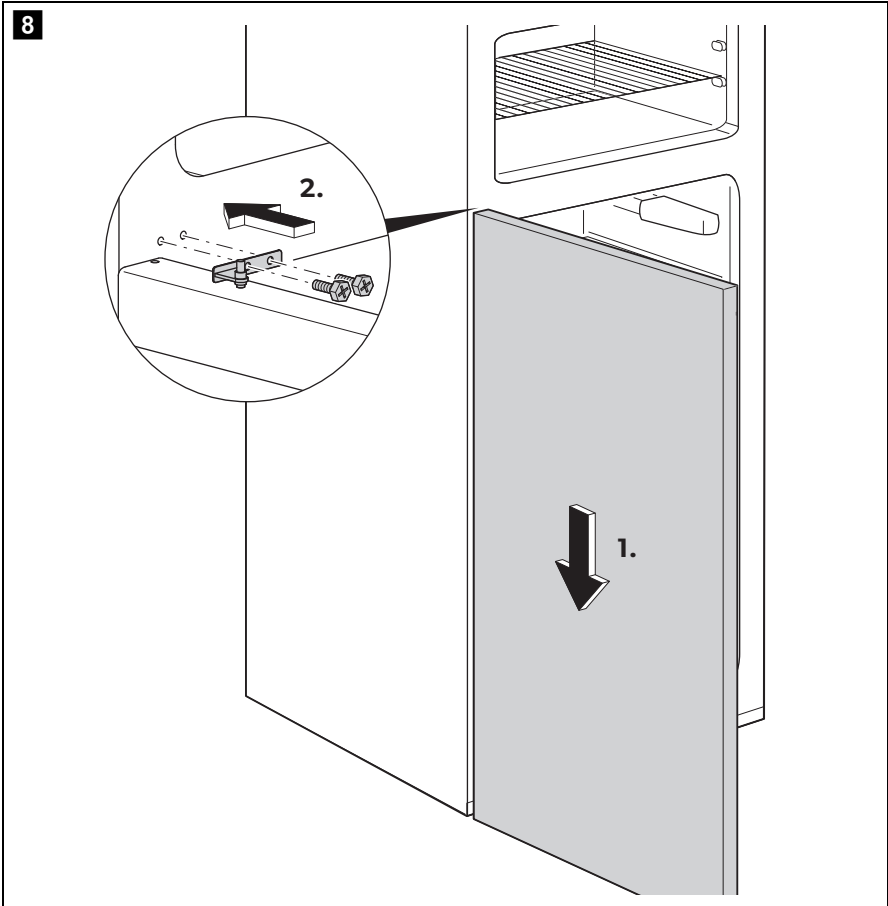


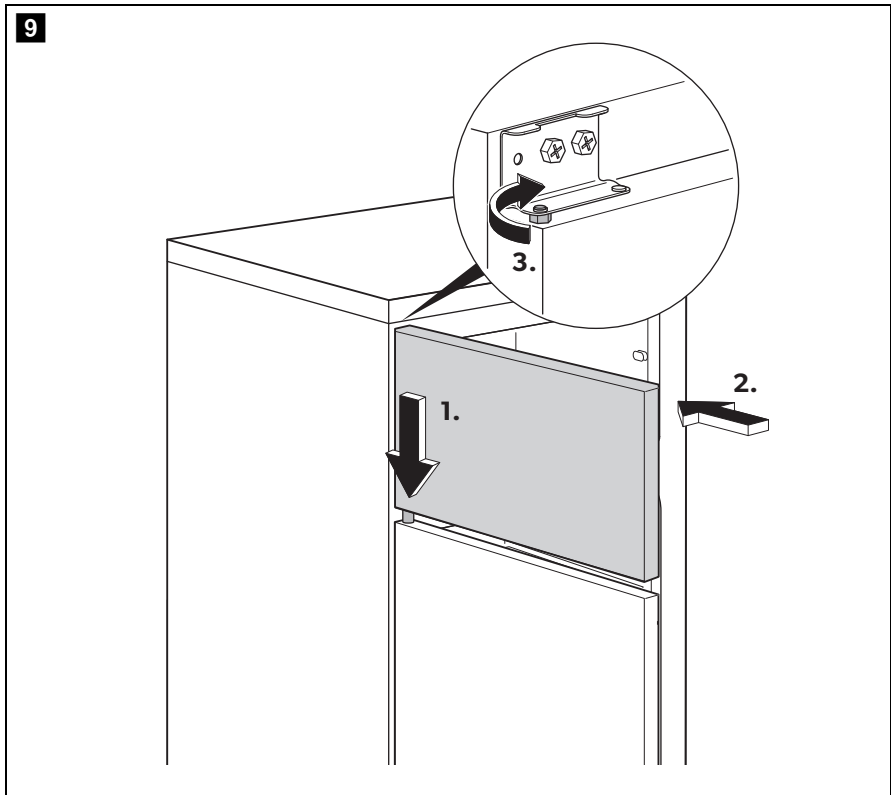
6

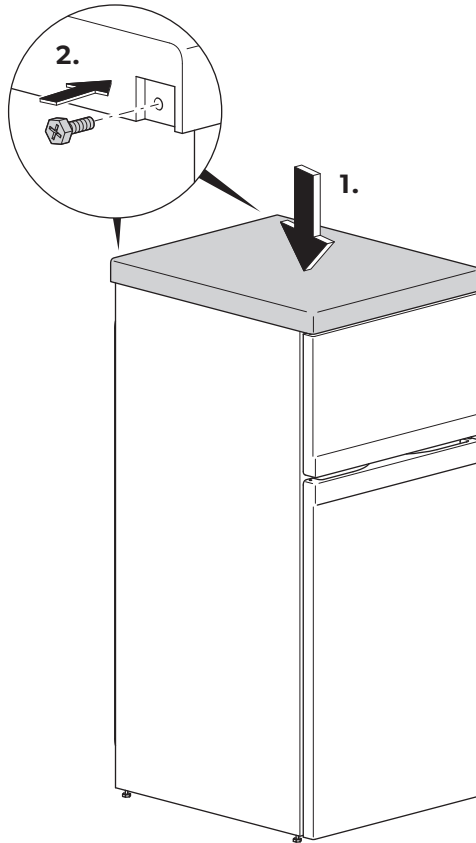


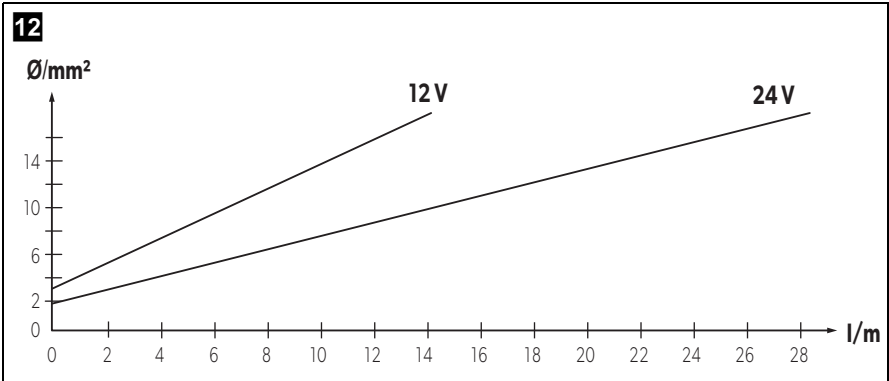
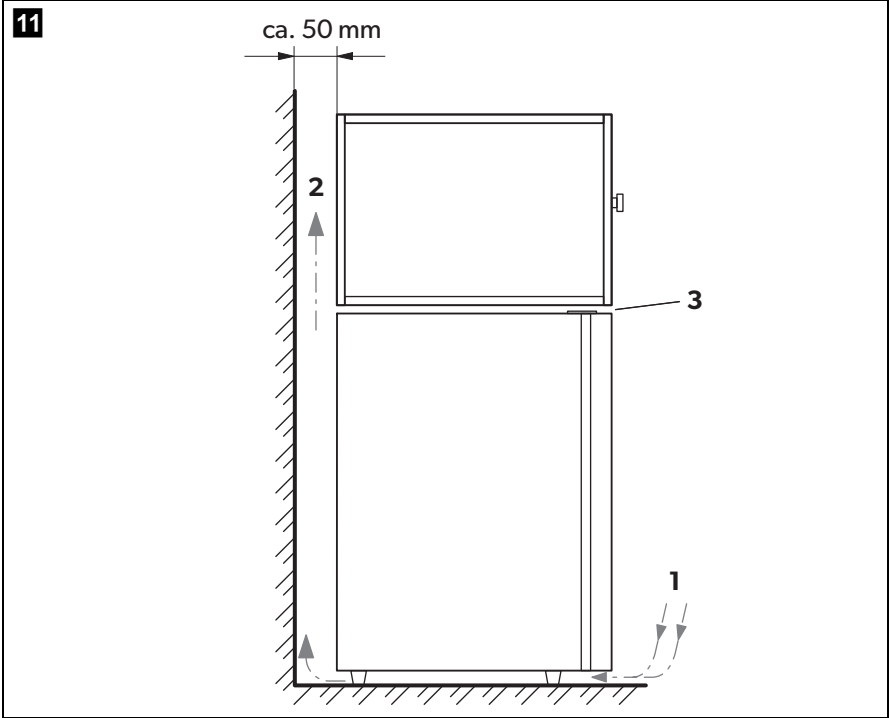
7

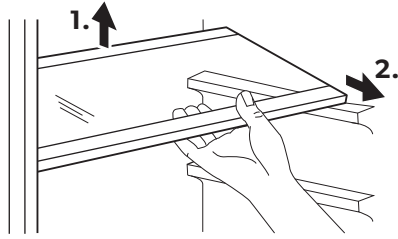
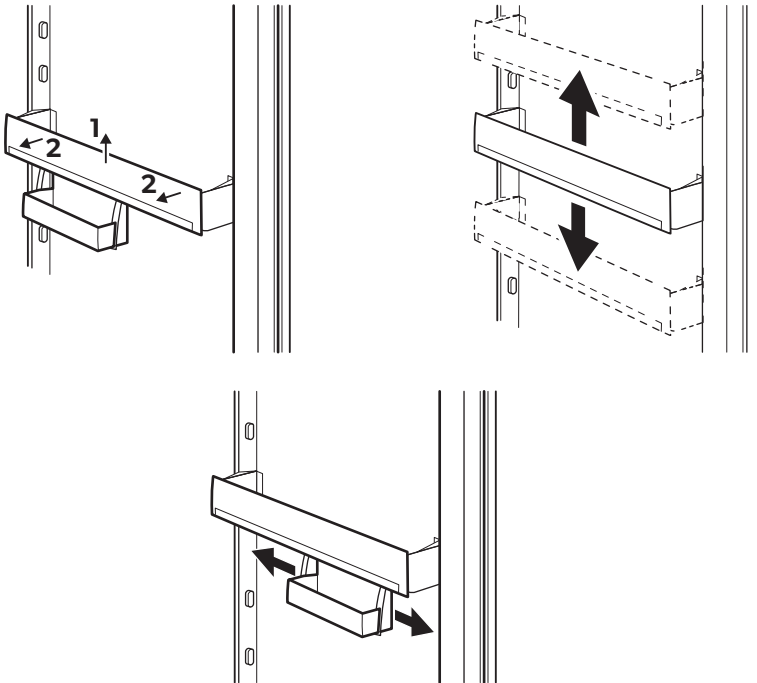


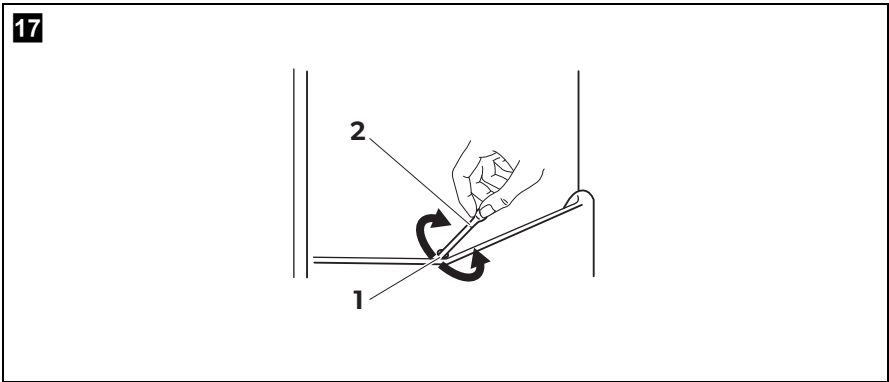
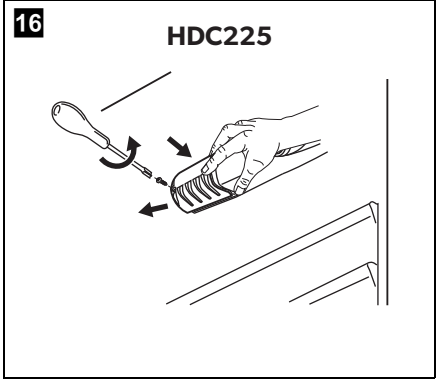
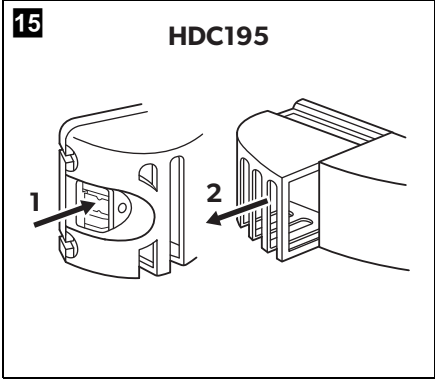


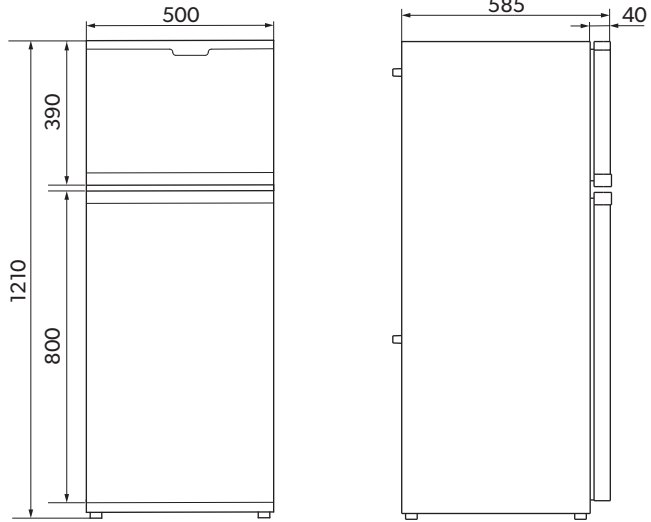
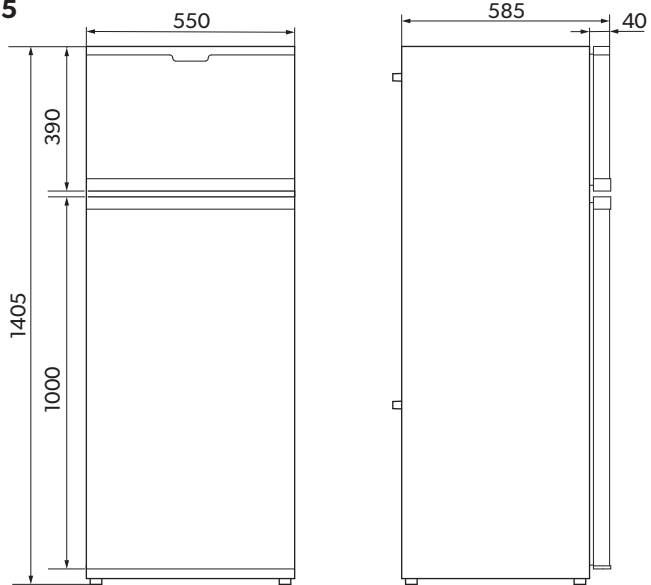


10



13**14**



18**HDC195****19****HDC225**

Прочтите данную инструкцию перед монтажом и вводом в эксплуатацию и сохраните ее. В случае передачи продукта передайте инструкцию следующему пользователю.

Оглавление

1	Пояснение символов	18
2	Указания по технике безопасности	18
3	Комплект поставки	21
4	Принадлежности	21
5	Использование по назначению	21
6	Техническое описание	22
7	Установка и подключение холодильника	23
8	Пользование холодильником	25
9	Чистка и уход	31
10	Гарантия	32
11	Утилизация	32
12	Устранение неисправностей	33
13	Технические данные	36

1 Пояснение символов



ОПАСНОСТЬ!

Указания по технике безопасности: Несоблюдение ведет к смертельному исходу или тяжелым травмам.



ПРЕДУПРЕЖДЕНИЕ!

Указания по технике безопасности: Несоблюдение может привести к смертельному исходу или тяжелым травмам.



ОСТОРОЖНО!

Указания по технике безопасности: Несоблюдение может привести к травмам.



ВНИМАНИЕ!

Несоблюдение может привести к повреждениям и нарушить работу продукта.



УКАЗАНИЕ

Дополнительная информация по управлению продуктом.

2 Указания по технике безопасности

Изготовитель не несет никакой ответственности за ущерб в следующих случаях:

- Ошибки монтажа или подключения
- Повреждения продукта из-за механических воздействий и перенапряжений
- Изменения в продукте, выполненные без однозначного разрешения изготовителя
- Использование в целях, отличных от указанных в данной инструкции

2.1 Общая безопасность



ПРЕДУПРЕЖДЕНИЕ!

- Выполнение электропроводки в сырых и влажных помещениях доверяйте только специалистам.
- Запрещается вводить прибор в работу, если он имеет видимые повреждения,

- В случае повреждения питающего кабеля данного прибора он – во избежание опасностей – должен быть заменен изготовителем, сервисным центром или имеющим аналогичную квалификацию персоналом.
- Ремонт данного прибора разрешается выполнять только специалистам. Неправильно выполненный ремонт может приводить к серьезным опасностям.
- Этот прибор может использоваться детьми с 8-ми лет и старше, а также лицами с ограниченными физическими, сенсорными и умственными способностями или при недостатке необходимого опыта и/или знаний только под присмотром или после прохождения инструктажа по безопасному использованию прибора, если они понимают опасности, которые при этом могут возникнуть.
- Запрещается выполнять очистку и пользовательское техническое обслуживание детям без присмотра.
- За детьми необходимо постоянно следить, чтобы не допустить их игры с прибором.
- Поэтому храните и используйте прибор в месте, недоступном для детей младше 8-ми лет.
- Не храните в приборе взрывоопасные вещества, например, аэрозольные баллоны с горючим газами-вытеснителями.



ОСТОРОЖНО!

- Опасность сдавливания! Не вводите руки в шарнир.
- Продукты питания разрешается хранить только в оригинальной упаковке или подходящих емкостях.



ВНИМАНИЕ!

- Сравните значения напряжения, указанные на заводской табличке, с характеристиками имеющегося источника питания.
- Не вытаскивайте штекер из розетки за питающий кабель.
- Отсоедините холодильник и другие потребители от аккумуляторной батареи, прежде чем присоединить устройство для ускоренного заряда.
- Прервите соединение или выключите холодильник перед выключением двигателя. В противном случае аккумуляторная батарея может разрядиться.
- Холодильник не предназначен для хранения едких или содержащих растворители веществ.

- Всегда содержите в чистоте сливное отверстие.
- Категорически запрещается вскрывать холодильный контур.
- Категорически запрещается транспортировать прибор в горизонтальном положении, так как при этом может вытечь масло из компрессора.
- При транспортировке следите за тем, чтобы не повредить холодильный контур. Хладагент в холодильном контуре легко воспламеняется.
В случае повреждения холодильного контура:
 - Избегайте открытого огня и искрообразования.
 - Хорошо проветрите помещение.
- Установите прибор в сухом, защищенном от брызг месте.

2.2 Техника безопасности при работе прибора



ОПАСНОСТЬ!

- Не беритесь голыми руками за оголенные провода.



ОСТОРОЖНО!

- Перед вводом в эксплуатацию убедитесь в том, что питающий кабель и штекер сухие.
- Если Вы присоединяете прибор к батарее, то убедитесь в том, что продукты питания не контактируют с электролитом.



ВНИМАНИЕ!

- Не используйте электрические приборы внутри холодильника, за исключением случаев, когда эти приборы рекомендованы для этого изготовителем.
- Не устанавливайте прибор вблизи открытого огня или других источников тепла (радиаторов отопления, сильных солнечных лучей, газовых печей и т. п.).
- **Опасность перегрева!**
Постоянно следите за тем, чтобы образующееся при работе тепло могло быть надежно отведено. Прибор должен всегда находиться на достаточном расстоянии до стен или иных предметов, чтобы обеспечивалась хорошая циркуляция воздуха.
- Следите за тем, чтобы не перекрывались вентиляционные отверстия.

- Запрещается заполнять внутреннее пространство жидкостями или льдом.
- Не погружайте прибор в воду.
- Предохраняйте прибор и кабели от действия жары и влаги.
- Следите за тем, чтобы продукты питания не касались внутренних стенок холодильника.

3 Комплект поставки

Кол-во	Обозначение
1	Холодильник
1	Монтажный комплект для смены упора дверцы
1	Инструкция по эксплуатации

4 Принадлежности

Продается в качестве принадлежности (не входит в комплект поставки):

Обозначение	Арт. №
Сетевой адаптер MPS 50	9600000441
Сетевой адаптер MPS 80	9600000442

5 Использование по назначению

Холодильники HDC195 (арт. № 9105204437) и HDC225 (арт. № 9105204438) предназначены для охлаждения продуктов питания и хранения быстрозамороженных продуктов питания.

Приборы также пригодны для работы на катерах и подках.



ОСТОРОЖНО! Опасность для здоровья!

Проверьте, соответствует ли холодопроизводительность прибора требованиям продуктов или медикаментов, которые нужно охладить.

6 Техническое описание

6.1 Описание работы

Холодильник пригоден для работы от источника постоянного напряжения 12 В или 24 В и, таким образом, может также применяться в кемперах или на катерах и лодках.

При применении на катерах и лодках холодильник может подвергаться постоянному крену в 30°.

Холодильник может охлаждать продукты от +10 °С до 0 °С и поддерживать их в охлажденном состоянии. В морозильной камере можно хранить глубоко замороженные продукты питания при температуре от -18 °С до 0 °С. С помощью регулятора температуры можно плавно регулировать требуемую температуру.

Все материалы, используемые в холодильнике, не вызывают опасений для продуктов питания. Холодильный контур не требует питания.

6.2 Органы управления

№ на рис. 1 , стр. 3	Описание
1	Морозильная камера
2	Решетчатая полка
3	Полка
4	Конденсатор и компрессор (задняя сторона)
5	Отделение для овощей и фруктов
6	Заводская табличка (внутри)
7	Держатель для бутылок
8	Дверное отделение
9	Отделение для масла и сыра
10	Регулятор температуры
11	Внутреннее освещение

7 Установка и подключение холодильника

При установке на катерах и лодках соблюдайте следующие указания:



ОПАСНОСТЬ!

При работе от сети строго следите за тем, чтобы электропитание было защищено устройством защитного отключения!



ВНИМАНИЕ!

Прибор рассчитан на крен до 30°. При установке холодильника учитывайте, что прибор должен быть защищен для этих условий. По вопросам по установке обращайтесь в специализированную компанию.

7.1 Смена упора дверцы

Вы можете изменить упор дверцы так, чтобы дверца открывалась влево, а не вправо.

- Для этого выполните действия, как показано на рисунках (рис. **2**, стр. 4 – рис. **10**, стр. 12).

7.2 Установка холодильника

При монтаже соблюдайте следующие указания:

- Устанавливайте холодильник так, чтобы нагретый воздух мог хорошо отводиться (либо вверх, либо в стороны, рис. **11**, стр. 13).

Пояснения к рис. **11**, стр. 13

№	Пояснение
1	Холодный приточный воздух
2	Теплый отходящий воздух
3	Расстояние над, если сверху или сбоку отходящий воздух не может достаточно циркулировать

- Оставьте прибор стоять не менее чем на четыре часа, прежде чем присоединить его к электрической сети, чтобы обеспечить возврат масла в компрессоре.

7.3 Присоединение холодильника к электрической сети



ВНИМАНИЕ!

- Во избежание потерь напряжения и мощности соединительный кабель должен быть как можно короче. Поэтому не используйте дополнительные выключатели, штекеры или распределительные коробки.
- Отсоедините прибор и другие потребители от батареи, прежде чем зарядить ее устройством для ускоренного заряда. Перенапряжение может повредить электронные узлы приборов.

Холодильник может работать от постоянного напряжения 12 В или 24 В.

В целях безопасности холодильник оснащен электронной защитой от включения с неправильной полярностью, которая защищает холодильник от повреждений при неправильном включении и от короткого замыкания.

Для защиты батареи холодильник автоматически отключается в случае недостаточного напряжения (см. следующую таблицу).

	12 А	24 В
Напряжение отключения	10,4 V	22,8 V
Напряжение повторного включения	11,7 V	24,2 V

- Определите необходимое поперечное сечение кабеля в зависимости от его длины согласно рис. 12, стр. 13.

Пояснения к рис. 12, стр. 13

Ось координат	Значение	Единица измерения
l	Длина кабеля	м
∅	Поперечное сечение кабеля	мм ²



ВНИМАНИЕ!

Соблюдайте правильную полярность.

- Перед вводом прибора в эксплуатацию убедитесь в том, что рабочее напряжение идентично напряжению батареи (см. заводскую табличку).

- Присоедините холодильник
 - по возможности, прямо к полюсу батареи, или
 - к разъему, который защищен предохранителем не менее чем на 15 А (при 12 В) или 7,5 А (при 24 В).

8 Пользование холодильником



УКАЗАНИЕ

Перед вводом нового холодильника в работу его, в гигиенических целях, следует протереть снаружи и изнутри влажной тряпкой (см. также гл. «Чистка и уход» на стр. 31).

8.1 Советы по энергосбережению

- Выбирайте хорошо проветриваемое, защищенное от солнечных лучей место применения.
- Дайте теплым блюдам охладиться, прежде чем поддерживать их в холодном состоянии в холодильнике.
- Не открывайте холодильник чаще, чем это действительно необходимо.
- Не оставляйте дверцы открытыми дольше, чем это действительно необходимо.
- Оттаивайте холодильник, как только образовался слой льда.
- Избегайте излишне низкую внутреннюю температуру.
- Регулярно очищайте конденсатор от пыли и загрязнений.

8.2 Пользование холодильником

Холодильник позволяет консервировать свежие пищевые продукты. Кроме того, в морозильной камере можно консервировать глубоко замороженные продукты питания.



ОСТОРОЖНО! Опасность для здоровья!

- Не храните повторно продукты, которые оттаивают или были оттаиваны, в морозильной камере, а используйте их как можно скорее.
- Следите за тем, чтобы в холодильнике находились только предметы и продукты, которые разрешается охлаждать до выбранной температуры.



ВНИМАНИЕ!

Следите за тем, чтобы напитки или блюда в стеклянных емкостях не охлаждались слишком сильно.

При замерзании напитки и жидкие блюда расширяются. Это может приводить к разрушению стеклянных емкостей.

- Включите холодильник, повернув регулятор температуры (рис. **1** 10, стр. 3) из положения «0».
- ✓ После включения холодильнику требуется около 180 секунд до запуска компрессора.

Настройка температуры

Вы можете плавно настраивать температуру регулятором температуры (рис. **1** 10, стр. 3). Встроенный термостат регулирует температуру следующим образом:

- 1 = минимальная холодопроизводительность
- 5 = максимальная холодопроизводительность

В общем случае лучше всего подходит средняя настройка.



УКАЗАНИЕ

На холодопроизводительность могут влиять:

- температура окружающей среды
- количество консервируемых продуктов питания
- частота открытия дверцы

Консервирование продуктов питания

В холодильной камере Вы можете консервировать продукты питания. Время консервирования продуктов питания, как правило, указано на упаковке.



ВНИМАНИЕ!

Не консервируйте **теплые** продукты в холодильной камере.
Не ставьте в морозильную камеру стеклянные емкости с жидкостями.

- ▶ Соблюдайте указания по температуре и сроку хранения, приведенные на упаковках продуктов питания.
- ▶ При консервировании соблюдайте следующие указания:
 - Не замораживайте повторно продукты, которые оттаивают или были оттаяны, а используйте их как можно скорее.
 - Консервируйте продукты питания, которые легко поглощают запах и вкус, а также жидкости и продукты с высоким содержанием спирта, в плотных емкостях.
 - Заверните продукты питания в алюминиевую фольгу или полиэтиленовую пленку и закройте их крышкой в подходящих емкостях. Благодаря этому лучше консервируются аромат, субстанция и свежесть.

8.3 Разделение камеры

Камеру холодильника можно разделять различным образом, располагая полку и дверное отделение требуемым образом.

Разделение полок (рис. 13, стр. 14)

- ▶ Приподнимите полку сзади и вытягивайте ее на себя до тех пор, пока передняя часть не выйдет из направляющих.
- ▶ Приподнимите полку и, слегка наклонив, полностью вытащите ее.
- ▶ Выберите нужное положение и вставьте полку, выполнив предыдущую процедуру в обратной последовательности.

Разделение дверных полок (рис. 14, стр. 14)

- ▶ Установите дверную полку в требуемое положение.

8.4 Замена внутреннего освещения

Если внутреннее освещение холодильника неисправно, вы можете заменить лампу (светодиодная лампа, E14, 12/24 В пост. тока, 1,2 Вт).

HDC195

При этом соблюдайте следующий порядок действий (рис. **15**, стр. 15):

- Отсоедините электропитание.
- Нажмите на подвижную часть для снятия плафона лампы (1).
- Снимите плафон лампы (2).
- Замените лампу на новую.
- Установите плафон лампы.
- Присоедините холодильник к электрической сети.

HDC225

При этом соблюдайте следующий порядок действий (рис. **16**, стр. 15):

- Прервите электропитание.
- Вывинтите винт из плафона лампы.
- Снимите крышку.
- Вывинтите лампу из патрона.
- Ввинтите новую лампу в патрон.
- Установите плафон лампы.
- Присоедините холодильник к электрической сети.

8.5 Оттаивание холодильника



УКАЗАНИЕ

При очень высокой температуре окружающей среды холодильник может работать без перерыва, что ведет к чрезмерному образованию инея на задней стенке холодильной камеры. В этом случае установите регулятор температуры (рис. **1** 10, стр. 3) на низкий уровень («1» или «2»).

Влага из воздуха может выпадать на испарителе или в камере холодильника в виде снеговой шубы, которая уменьшает холодопроизводительность. Оттаивание холодильной камеры выполняется автоматически во время паузы в работе компрессора.

После длительной работы внутри холодильника может образоваться тонкий слой инея или собраться несколько капель воды. Это является нормальным явлением, т. к. содержащаяся в воздухе влага конденсируется при понижении температуры в холодильнике. Это **не** является признаком неисправности холодильника.

Оттаявшая вода стекает по желобу в специальную емкость на задней стороне прибора над компрессором, где она испаряется.

► При необходимости, протрите камеру холодильника сухой тряпкой.

Если толщина слоя инея в морозильной камере превышает 3 мм, то рекомендуется выполнить оттаивание морозильной камеры.

Оттаивание морозильной камеры



ВНИМАНИЕ!

Для удаления слоя льда и отделения примерзших продуктов не используйте твердые или острые инструменты. Это может приводить к повреждениям холодильника.

При оттаивании морозильной камеры соблюдайте следующий порядок действий:

- Выньте охлаждаемые продукты.
- Переложите их в другой холодильник, чтобы они оставались холодными.
- Прервите электропитание.
- Дайте льду растаять.
- После того, как лед полностью растаял, выполните очистку холодильника (см. гл. «Чистка и уход» на стр. 31).
- Присоедините холодильник к электрической сети.
- Оставьте холодильник работать приблизительно на три часа в положении регулятора температуры «5».
- Уложите продукты в холодильник.
- Установите регулятор температуры в требуемое положение.

8.6 Выключение и временное прекращение эксплуатации холодильника

При прекращении эксплуатации холодильника на длительный срок соблюдайте следующий порядок действий:

- Выключите холодильник, повернув регулятор температуры (рис. **1** 10, стр. 3) в положение «0».
- Отсоедините соединительный кабель от батареи или вытяните штекер кабеля постоянного тока из выпрямителя.
- Очистите холодильник (см. гл. «Чистка и уход» на стр. 31).
- Оставьте дверцу слегка открытой. Это предотвращает образование запахов.

9 Чистка и уход



ПРЕДУПРЕЖДЕНИЕ!

Перед чисткой и уходом всегда отсоединяйте холодильник от сети.



ВНИМАНИЕ!

- Не используйте для чистки абразивные чистящие средства или острые предметы, т. к. они могут привести к повреждениям холодильника.
- Для удаления слоя льда и отделения примерзших продуктов не используйте твердые или острые инструменты.
- Для ускорения процесса оттаивания не используйте механические или иные подручные средства.

- Регулярно и по необходимости очищайте холодильник влажной тряпкой.
- Следите за тем, чтобы в уплотнения не попадала вода. Это может приводить к повреждениям электронных узлов.
- После очистки протрите холодильник насухо тряпкой.
- Регулярно проверяйте слив оттаявшей воды.
При необходимости, очистите слив оттаявшей воды. Если он засорен, то оттаявшая вода скапливается на дне холодильника.
Слив оттаявшей воды находится в задней части холодильника. Для очистки слива оттаявшей воды (рис. 17 1, стр. 15) используйте инструмент для очистки (рис. 17 2, стр. 15), находящийся в сливном отверстии.
- Регулярно очищайте уплотнения дверцы.
- Очистите щеткой решетку конденсатора и компрессор, расположенные на задней стороне прибора.

10 Гарантия

Действителен установленный законом срок гарантии. Если продукт неисправен, обратитесь в представительство изготовителя в Вашей стране (адреса см. на оборотной стороне инструкции) или в торговую организацию.

В целях проведения ремонта или гарантийного обслуживания Вы должны также послать следующие документы:

- копию счета с датой покупки,
- причину рекламации или описание неисправности.

11 Утилизация



ПРЕДУПРЕЖДЕНИЕ! Ловушка для детей!

Перед утилизацией старого холодильника:

- Демонтируйте ящик.
- Оставьте полки в холодильнике, чтобы в него не могли войти дети.



ВНИМАНИЕ!

В приборе используется изоляционный газ (см. заводскую табличку). Выясните в соответствующем коммунальном органе или местном центре по переработке отходов правильный порядок утилизации и следите за тем, чтобы утилизация прибора и всех материалов была выполнена должным образом.

- По возможности, выкидывайте упаковочный материал в мусор, подлежащий вторичной переработке.



Если Вы окончательно выводите продукт из эксплуатации, то получите информацию в ближайшем центре по вторичной переработке или в торговой сети о соответствующих предписаниях по утилизации.

12 Устранение неисправностей

Компрессор не работает

Неисправность	Возможная причина	Устранение
$U_3 = 0 \text{ В}$	Обрыв соединительного кабеля батарея – электронный модуль	Восстановить соединение
	Неисправен главный выключатель (если имеется)	Заменить главный выключатель
	Перегорел дополнительный линей- ный предохранитель (если имеется)	Заменить линейный предохранитель
$U_3 \leq U_{\text{ВКЛ}}$	Слишком низкое напряжение батареи	Зарядить батарею
Попытка пуска с $U_3 \leq U_{\text{ВЫКЛ}}$	Ослабленное кабельное соединение	Восстановить соединение
	Плохой контакт (коррозия)	
	Слишком низкая емкость батареи	Заменить батарею
Попытка пуска с $U_3 \geq U_{\text{ВКЛ}}$	Слишком низкое поперечное сечение кабеля	Заменить кабель (см. табл. на стр. 24)
	Слишком высокая температура окружающей среды	–
	Недостаточная приточно-вытяжная вентиляция	Переставить холодильник
Электрический раз- рыв в компрессоре между штифтами	Загрязнен конденсатор	Очистить конденсатор
	Неисправен вентилятор (если имеется)	Заменить вентилятор
	Компрессор неисправен	Заменить компрессор

U_3 Напряжение между положительным и отрицательным выводом электронного модуля

$U_{\text{ВКЛ}}$ Напряжение включения электронного модуля

$U_{\text{ВЫКЛ}}$ Напряжение выключения электронного модуля

Слишком низкая внутренняя температура в положении регулятора «1»

Неисправность	Возможная причина	Устранение
Компрессор работает непрерывно	Отсутствует контакт датчика термостата с испарителем	Закрепить датчик
	Короткое замыкание в линии термостата Неисправен термостат	Заменить термостат
Компрессор работает долго	В морозильной камере было заморожено большое количество продуктов	–

Холодопроизводительность уменьшается, внутренняя температура растёт

Неисправность	Возможная причина	Устранение
Компрессор работает долго/непрерывно	Обледенел испаритель	Оттаять испаритель
	Слишком высокая температура окружающей среды	–
	Недостаточная приточно-вытяжная вентиляция	Переставить холодильник
	Загрязнен конденсатор	Очистить конденсатор
Компрессор работает редко	Неисправен вентилятор (если имеется)	Заменить вентилятор
	Батарея разряжена	Зарядить батарею

Вода в холодильнике или под ним

Неисправность	Возможная причина	Устранение
Вода течет внутри холодильника	Засорен водосточный канал.	Очистите слив.
	Хранящиеся продукты мешают сливу воды в коллектор.	Убедитесь в том, что продукты не касаются задней стенки.
Вода течет на пол.	Слишком много воды в воздухонаправляющей пластине.	Очистите воздухонаправляющую пластину.

Необычные шумы

Неисправность	Возможная причина	Устранение
Громкое гудение	Деталь холодильного контура не может свободно колебаться (прилегает к стенке)	Осторожно изогнуть деталь
	Между холодильной машиной и стенкой зажаты инородные предметы	Удалить инородные предметы
	Шум при работе вентилятора (если имеется)	–

13 Технические данные

	HDC195	HDC225
Арт. №:	9105204437	9105204438
Объем холодильной камеры:	132 л	184 л
Объем морозильной камеры:	41 л	44 л
Подводимое напряжение:	12 В $\overline{\text{---}}$ или 24 В $\overline{\text{---}}$	
Средняя потребляемая мощность:	40 Вт	41 Вт
Потребление тока при 25 °С/32 °С:	2,2 Ач/ч / 3,4 Ач/ч	2,4 Ач/ч / 3,3 Ач/ч
Диапазон температуры охлаждения		
Холодильная камера:	от +10 °С до 0 °С	
Морозильная камера:	от 0 °С до -18 °С	
Полезный объем:	173 л	228 л
Климатический класс:	ST (от +16 °С до +38 °С)	
Относительная влажность воздуха:	максимум 90 %	
Постоянный крен:	макс. 30°	
Количество хладагента:	110 г	130 г
Эквивалент CO ₂ :	0,157 т	0,186 т
Потенциал глобального потепления (GWP):	1430	
Размеры:	см. рис. 18 , стр. 16	см. рис. 19 , стр. 16
Вес:	ок. 33 кг	ок. 42 кг
Испытания/сертификат:		

Холодильный контур содержит R134a.

Содержит фторированные парниковые газы

Герметически закрытая конструкция

Przed instalacją i uruchomieniem urządzenia należy uważnie przeczytać niniejszą instrukcję. Instrukcję należy zachować. W razie przekazywania urządzenia należy ją udostępnić kolejnemu nabywcy.

Spis treści

1	Objaśnienie symboli	38
2	Wskazówki bezpieczeństwa	38
3	Zakres dostawy	41
4	Akcesoria	41
5	Użytkowanie zgodne z przeznaczeniem	41
6	Opis techniczny	42
7	Ustawianie i podłączanie lodówki	43
8	Korzystanie z lodówki	45
9	Czyszczenie.	50
10	Gwarancja	51
11	Utylizacja	51
12	Usuwanie usterek	52
13	Dane techniczne	55

1 Objąśnienie symboli

**NIEBEZPIECZEŃSTWO!**

Wskazówka dot. bezpieczeństwa: Nieprzestrzeganie powoduje śmierć lub ciężkie obrażenia ciała.

**OSTRZEŻENIE!**

Wskazówka dot. bezpieczeństwa: Nieprzestrzeganie może prowadzić do śmierci lub ciężkich obrażeń ciała.

**OSTROŻNIE!**

Wskazówka dot. bezpieczeństwa: Nieprzestrzeganie może prowadzić do obrażeń ciała.

**UWAGA!**

Nieprzestrzeganie może prowadzić do powstania szkód materialnych i zakłóceń w działaniu produktu.

**WSKAZÓWKA**

Informacje uzupełniające dot. obsługi produktu.

2 Wskazówki bezpieczeństwa

Producent nie odpowiada za szkody spowodowane:

- błędami powstałymi w trakcie montażu lub podłączenia
- uszkodzeniem produktu w sposób mechaniczny lub spowodowany przeciążeniami elektrycznymi
- zmianami dokonanymi w produkcie bez wyraźnej zgody producenta
- użytkowaniem w celach innych niż opisane w niniejszej instrukcji

2.1 Ogólne bezpieczeństwo

**OSTRZEŻENIE!**

- Wykonanie instalacji w wilgotnych pomieszczeniach należy zlecać wyłącznie specjalistom.
- Nie wolno uruchamiać urządzenia, jeśli ma ono widoczne uszkodzenia.

- Gdy przewód przyłączeniowy ulegnie uszkodzeniu, musi zostać wymieniony przez producenta, jego serwis lub podobnie wykwalifikowaną osobę, aby uniknąć zagrożenia.
- Napraw mogą dokonywać tylko odpowiednio wykwalifikowane osoby. Niefachowe naprawy mogą spowodować poważne niebezpieczeństwo.
- Dzieci od 8 roku życia i osoby o ograniczonych możliwościach fizycznych, sensorycznych lub intelektualnych oraz osoby niedysponujące stosowną wiedzą i doświadczeniem mogą użytkować to urządzenie jedynie pod nadzorem innej osoby bądź uzyskania od niej informacji dotyczących bezpiecznego użytkowania i wynikających z tego zagrożeń.
- Nie mogą one również czyścić i konserwować go bez nadzoru.
- Dopilnować, by dzieci nie bawiły się urządzeniem.
- Urządzenie należy stosować i przechowywać poza zasięgiem dzieci poniżej 8 roku życia.
- W urządzeniu nie wolno przechowywać substancji wybuchowych, np. pojemników aerozolowych z palnym gazem wytłaczającym.



OSTROŻNIE!

- Niebezpieczeństwo zgniecenia! Nie dotykać zawiasu.
- Artykuły spożywcze mogą być przechowywane tylko w oryginalnych opakowaniach lub w odpowiednich pojemnikach.



UWAGA!

- Należy porównać dane dotyczące napięcia na tabliczce znamionowej z dostępnym źródłem zasilania.
- Wtyczki nie wolno nigdy wyciągać z gniazdka, ciągnąc za przewód przyłączeniowy.
- Przed podłączeniem do ładowarki należy odłączyć lodówkę i inne urządzenia od akumulatora.
- Wyłączając silnik odłączyć urządzenie lub je wyłączyć. W przeciwnym razie akumulator może się rozładować.
- Ta lodówka nie nadaje się do przechowywania substancji drażniących lub zawierających rozpuszczalniki.
- Otwór odpływowy zawsze utrzymywać w czystym stanie.
- W żadnym wypadku nie otwierać obiegu chłodzenia.
- Nigdy nie transportować urządzenia w pozycji poziomej, aby nie doszło do wycieku oleju z kompresora.

- Podczas transportowania uważać, aby nie uszkodzić obiegu chłodzenia. Czynnikiem chłodzący w obiegu chłodzenia jest łatwopalny. W razie uszkodzenia obiegu chłodzenia:
 - Unikać otwartego ognia i iskiei.
 - Dobrze wietrzyć pomieszczenie.
- Urządzenie należy ustawić w suchym miejscu, zabezpieczonym przed zachlapaniem.

2.2 Bezpieczeństwo podczas eksploatacji urządzenia



NIEBEZPIECZEŃSTWO!

- Nigdy nie chwytać gołymi rękami nieosłoniętych przewodów.



OSTROŻNIE!

- Przed użyciem należy sprawdzić, czy przewód i wtyczka są suche.
- Po podłączeniu urządzenia do akumulatora upewnić się, czy artykuły spożywcze nie mają kontaktu z elektrolitem.



UWAGA!

- Wewnątrz lodówki nie można używać żadnych urządzeń elektrycznych za wyjątkiem urządzeń zalecanych przez producenta.
- Nie należy ustawiać urządzenia w pobliżu otwartego ognia i innych źródeł ciepła (ogrzewanie, silne promieniowanie słoneczne, piec gazowy itp.).
- **Niebezpieczeństwo przegrzania!**
Należy pamiętać, że ciepło powstające przy eksploatacji musi być odpowiednio odprowadzane. Należy zadbać o to, aby urządzenie stało w odpowiedniej odległości od ścian lub przedmiotów, tak by możliwa była cyrkulacja powietrza.
- Należy uważać, aby nie zakrywać otworów wentylacyjnych.
- Nie należy wypełniać wewnętrznego pojemnika cieczami lub lodem.
- Nigdy nie należy zanurzać urządzenia w wodzie.
- Należy chronić urządzenie i przewody przed gorącem i wilgocią.
- Zwracać uwagę, aby produkty spożywcze nie dotykały ścian komory chłodniczej.

3 Zakres dostawy

Ilość	Nazwa
1	Lodówka
1	Zestaw montażowy do przełożenia zawiasu drzwiowego
1	Instrukcja obsługi

4 Akcesoria

Elementy dostępne jako akcesoria (nieobjęte zakresem dostawy):

Nazwa	Nr art.
Zasilacz MPS50	9600000441
Zasilacz MPS80	9600000442

5 Użytkowanie zgodne z przeznaczeniem

Lodówki HDC195 (nr artykułu 9105204437) i HDC225 (nr artykułu 9105204438) nadają się do chłodzenia żywności i przechowywania mrożonek. Te urządzenia nadają się również do używania na łodziach.



OSTROŻNIE! Zagrożenie zdrowia!

Należy sprawdzić, czy wydajność chłodzenia odpowiada wymaganiom związanym z żywnością lub lekami, które mają być przechowywane w lodówce.

6 Opis techniczny

6.1 Opis działania

Tę lodówkę można podłączać do napięcia stałego wynoszącego 12 V lub 24 V; nadaje się więc do zastosowania np. na campingach lub na łodziach.

Podczas stosowania lodówki na łodziach przechył ciągły może wynosić maksymalnie 30°.

Lodówka może schładzać produkty do temperatury w zakresie 0 °C do +10 °C i utrzymywać je w chłodzie. W zamrażarce można przechowywać głęboko mrożoną żywność w temperaturze od -18°C do 0°C. Za pomocą regulatora temperatury można bezstopniowo ustawiać żądaną temperaturę.

Wszystkie materiały, z których wykonano lodówkę, są bezpieczne dla artykułów spożywczych. Obieg chłodzenia jest bezobsługowy.

6.2 Elementy obsługowe

Nr na rys. 1 , strona 3	Opis
1	Zamrażalnik
2	Kratka
3	Półka
4	Kondensator i kompresor (tył)
5	Schowek na owoce i warzywa
6	Tabliczka znamionowa (wewnętrzna)
7	Uchwyt na butelki
8	Półki drzwiowe
9	Schowek na masło i ser
10	Regulator temperatury
11	Oświetlenie wewnętrzne

7 Ustawianie i podłączanie lodówki

Podczas instalacji na łodziach należy przestrzegać następujących wskazówek:



NIEBEZPIECZEŃSTWO!

W przypadku zasilania sieciowego należy bezwzględnie zadbać o zabezpieczenie bezpiecznikiem różnicowoprądowym!



UWAGA!

Maksymalny dozwolony przechył wynosi 30°. Podczas ustawiania lodówki należy pamiętać więc o odpowiednim jej zabezpieczeniu. W razie wątpliwości dotyczących instalacji konieczny jest kontakt ze specjalistyczną firmą.

7.1 Przełożenie zawiasu drzwiowego

Istnieje możliwość zmiany położenia zawiasów, dzięki czemu drzwi będą się otwierały w lewo zamiast w prawo.

- ▶ Postępować przy tym zgodnie z rysunkami (rys. **2**, strona 4, do rys. **10**, strona 12).

7.2 Ustawienie lodówki

Podczas montażu należy stosować się do poniższych wskazówek:

- Ustawić lodówkę tak, aby możliwy był swobodny odpływ ogrzanego powietrza (do góry albo na boki rys. **11**, strona 13).

Legenda do rys. **11**, strona 13

Nr	Objaśnienie
1	zimne powietrze dopływające
2	ciepłe powietrze powrotne
3	odstęp powyżej, jeśli do góry lub do boku nie może przemieszczać się wystarczająca ilość powietrza powrotnego

- Odczekać przynajmniej cztery godziny przed podłączeniem urządzenia do instalacji elektrycznej, aby olej mógł powrócić kompresora.

7.3 Podłączanie lodówki do instalacji elektrycznej



UWAGA!

- Aby uniknąć strat napięcia i mocy, należy zastosować możliwie krótki i nieprzerwany kabel przyłączeniowy. Ponadto należy unikać korzystania z dodatkowych przełączników, wtyczek i puszek rozgałęźnych.
- Przed ładowaniem akumulatora za pomocą ładowarki odłączyć od niego urządzenie lub inne odbiorniki prądu. Przepięcia mogą uszkodzić elektronikę urządzeń.

Lodówkę można eksploatować przy napięciu stałym wynoszącym 12 V lub 24 V.

Lodówkę wyposażono w zabezpieczenie chroniące przed nieprawidłowym połączeniem biegunów przy podłączeniu akumulatora oraz przed zwarcie.

Jeśli napięcie jest niewystarczające, w celu ochrony akumulatora lodówka wyłącza się automatycznie (zob. poniższa tabela).

	12 V	24 V
Napięcie wyłączenia	10,4 V	22,8 V
Napięcie ponownego włączenia	11,7 V	24,2 V

- Średnicę kabla określa się w zależności od jego długości zgodnie z rys. 12, strona 13.

Legenda do rys. 12, strona 13

Oś współrzędnych	Znaczenie	Jednostka
l	Długość kabla	m
∅	Średnica kabla	mm ²



UWAGA!

Podczas wymiany należy pamiętać o właściwym położeniu biegunów.

- Przed uruchomieniem urządzenia sprawdzić, czy wartości napięcia roboczego i napięcia akumulatora są takie same (zob. tabliczka znamionowa).
- Podłączyć lodówkę
 - w miarę możliwości bezpośrednio do bieguna akumulatora lub
 - do gniazdka z minimalnym zabezpieczeniem 15 A (przy 12 V) lub 7,5 A (przy 24 V).

8 Korzystanie z lodówki



WSKAZÓWKA

Przed pierwszym użyciem lodówki należy ze względów higienicznych wyczyścić ją od wewnątrz i z zewnątrz wilgotną ściereczką (patrz również rozdz. „Czyszczenie” na stronie 50).

8.1 Rady dotyczące oszczędzania energii

- Wybrać miejsce z dobrą wentylacją, chronione przed promieniami słonecznymi.
- Ciepłe potrawy ochłodzić przed włożeniem do urządzenia.
- Nie otwierać lodówki częściej niż jest to konieczne.
- Nie zostawiać drzwi otwartych na dłużej niż jest to konieczne.
- Rozmrozić lodówkę po wytworzeniu się warstwy lodu.
- Unikać zbyt niskiej temperatury wewnętrznej.
- Regularnie usuwać ze skraplacza kurz i inne zanieczyszczenia.

8.2 Korzystanie z lodówki

Lodówka umożliwia konserwowanie świeżych artykułów spożywczych. Ponadto umieszczony w niej zamrażalnik daje możliwość konserwowania mrożonej głęboko żywności.



OSTROŻNIE! Zagrożenie zdrowia!

- W zamrażalniku nie należy przechowywać produktów, które są rozmrażane lub rozmrożone; powinno się spożyć je jak najszybciej.
- Należy uważać, aby w lodówce znajdowały się tylko przedmioty lub produkty, które mogą być chłodzone do wybranej temperatury.



UWAGA!

Należy uważać, by nie ochładzać nadmiernie napojów lub potraw w szklanych pojemnikach. Podczas zamrażania napoje i płynne potrawy zwiększają swoją objętość, co może spowodować uszkodzenie szklanych pojemników.

- Lodówkę należy włączyć, przekręcając regulator temperatury (rys. **1** 10, strona 3) z pozycji „0”.
- ✓ Po włączeniu lodówka potrzebuje ok. 180 sekund do uruchomienia kompresora.

Ustawianie temperatury

Temperaturę można ustawić bezstopniowo za pomocą regulatora temperatury (rys. **1** 10, strona 3). Zintegrowany termostat reguluje temperaturę w następujący sposób:

- 1 = najniższa wydajność chłodzenia
- 5 = najwyższa wydajność chłodzenia

Ogólnie najlepsze jest ustawienie środkowe.



WSKAZÓWKA

Na wydajność chłodzenia wpływa

- temperatura otoczenia,
- ilość konserwowanych artykułów spożywczych,
- częstotliwość otwierania drzwi.

Konserwowanie artykułów spożywczych

W komorze chłodzącej można konserwować artykuły spożywcze. Czas konserwacji zwykle jest podany na opakowaniu.



UWAGA!

Nie wolno konserwować w komorze chłodzącej **ciepłych** artykułów spożywczych.

Nie należy wstawiać do zamrażarki szklanych pojemników z płynami.

- Konieczne jest uwzględnianie informacji o temperaturach i terminach przydatności umieszczonych na opakowaniach.
- Podczas konserwacji należy stosować się do następujących wskazówek:
 - Nie należy zamrażać produktów, które są rozmrażane lub rozmrożone; należy spożyć je jak najszybciej.
 - Artykuły spożywcze łatwo wchłaniające zapach i smak oraz płyny i produkty o dużej zawartości alkoholu należy przechowywać w szczelnych pojemnikach.
 - Zawijać artykuły spożywcze w folię aluminiową lub polietylenową i zamykać w pojemniki z pokrywą. Pozwoli to lepiej zakonserwować aromat, wygląd i świeżość artykułów.

8.3 Podział wnętrza

Wnętrze lodówki można dzielić w różnorodny sposób przez odpowiednie dopasowywanie półek i do swoich potrzeb.

Ustawianie półek (rys. 13, strona 14)

- ▶ Unieść półkę z tyłu i pociągnąć ją do przodu, aż przednia część wysunie się z prowadnic.
- ▶ Unieść półkę i wyciągnąć ją całkowicie przy lekkim nachyleniu.
- ▶ Wybrać żądaną pozycję i wsunąć półkę, wykonując poprzednie czynności w odwrotnej kolejności.

Dzielenie półek na drzwiach (rys. 14, strona 14)

- ▶ Przesunąć półkę na drzwiach w żądaną pozycję.

8.4 Wymiana oświetlenia wewnętrznego

Przepaloną żarówkę oświetlenia wewnętrznego lodówki można wymienić (żarówka LED, E14, 12/24 V, 1,2 W).

HDC195

W tym celu należy postąpić w następujący sposób (rys. 15, strona 15):

- ▶ Odłączyć zasilanie elektryczne.
- ▶ Nacisnąć ruchomą część, aby wyczepić pokrywkę żarówki (1).
- ▶ Zdjąć pokrywkę żarówki (2).
- ▶ Wymienić żarówkę na nową.
- ▶ Ponownie założyć pokrywkę żarówki.
- ▶ Ponownie podłączyć zasilanie elektryczne lodówki.

HDC225

W tym celu należy postąpić w następujący sposób (rys. 16, strona 15):

- ▶ Odłączyć zasilanie elektryczne.
- ▶ Odkręcić śrubę od pokrywki żarówki.
- ▶ Usunąć osłonę.
- ▶ Wykręcić żarówkę z oprawki.
- ▶ Wkręcić nową żarówkę w oprawkę.
- ▶ Ponownie założyć pokrywkę żarówki.
- ▶ Ponownie podłączyć zasilanie elektryczne lodówki.

8.5 Rozmrażanie lodówki



WSKAZÓWKA

W przypadku bardzo wysokiej temperatury otoczenia może się zdarzyć, że lodówka będzie pracowała bez przerwy, co doprowadzi do nadmiernego oszronienia tylnej ściany lodówki. W takim przypadku ustawić regulator temperatury (rys. 1 10, strona 3) na najniższy poziom („1” lub „2”).

Wilgotne powietrze może się osadzać na parowniku lub wewnątrz lodówki w postaci szronu, który ogranicza wydajność chłodzenia. Rozmrażanie lodówki odbywa się automatycznie podczas przerwy w pracy kompresora.

Gdy chłodzenie trwa dłuższy czas, we wnętrzu lodówki może powstawać delikatna warstwa szronu lub mogą osadzać się krople wody. Jest to normalne zjawisko, gdyż wilgoć z powietrza przekształca się w krople wody, gdy temperatura w lodówce spada. Lodówka **nie** jest uszkodzona.

Woda roztopowa przepływa przez rynnę do specjalnego zbiornika z tyłu urządzenia nad kompresorem, gdzie następnie wyparowuje.

► W razie potrzeby wytrzeć wewnątrz lodówki suchą ścierką.

Gdy warstwa szronu w zamrażarce jest grubsza niż 3 mm, należy rozmrozić zamrażarkę.

Rozmrażanie zamrażarki



UWAGA!

Do usuwania warstw lodu i do oddzielania mocno zamrożonych artykułów od powierzchni zamrażarki nie wolno używać twardych lub ostrych narzędzi.

Może to spowodować uszkodzenie lodówki.

Aby rozmrozić zamrażarkę, należy postępować w następujący sposób:

- ▶ Wyjąć zamrożone produkty.
- ▶ Umieścić je w innej lodówce, tak aby pozostały zimne.
- ▶ Odłączyć zasilanie elektryczne.
- ▶ Rozmrozić.
- ▶ Gdy lód całkowicie się roztopi, wyczyścić lodówkę (patrz rozdz. „Czyszczenie” na stronie 50).
- ▶ Ponownie podłączyć zasilanie elektryczne lodówki.
- ▶ Przed ok. trzy godziny lodówka powinna pracować na poziomie „5”.
- ▶ Umieścić żywność w lodówce.
- ▶ Ustawić regulacja temperatury na żądany poziom.

8.6 Wyłączyć lodówkę

W przypadku wyłączenia lodówki na dłuższy czas należy postępować w następujący sposób:

- ▶ Wyłączyć lodówkę, przekręcając regulator temperatury (rys. **1** 10, strona 3) na pozycję „0”.
- ▶ Odłączyć przewód przyłączeniowy od akumulatora lub wyciągnąć wtyczkę przewodu prądu stałego z prostownika.
- ▶ Oczyszczyć lodówkę (zob. rozdz. „Czyszczenie” na stronie 50).
- ▶ Drzwi lodówki pozostawić lekko otwarte.
To zapobiegnie powstawaniu nieprzyjemnego zapachu.

9 Czyszczenie



OSTRZEŻENIE!

Przed każdym czyszczeniem należy odłączyć lodówkę od sieci.



UWAGA!

- Do czyszczenia nie należy używać agresywnych środków czyszczących ani twardych przedmiotów, gdyż mogą one uszkodzić lodówkę.
- Do usuwania warstw lodu i do oddzielania mocno zamrożonych artykułów od powierzchni zamrażarki nie wolno używać twardych lub ostrych narzędzi.
- Nie używać żadnych mechanicznych lub innych narzędzi w celu przyspieszenia procesu rozmrażania.

- Czyścić lodówkę regularnie wilgotną ściereczką, kiedy tylko pojawią się zabrudzenia.
- Należy uważać, aby woda nie dostała się do uszczelek. Może to spowodować uszkodzenie elektroniki.
- Po umyciu wytrzeć lodówkę do sucha ścierką.
- Regularnie kontrolować odpływ wody roztopowej.
W razie konieczności wyczyścić odpływ. Jeśli jest zapchany, woda roztopowa będzie się zbierać na dnie lodówki.
Odpływ wody znajduje się w tylnej części lodówki. Do czyszczenia odpływu (rys. 17 1, strona 15) stosować przyrząd do czyszczenia (rys. 17 2, strona 15), który znajduje się w otworze odpływowym.
- Regularnie czyścić uszczelki drzwi.
- Kratkę kondensatora i kompresor z tyłu urządzenia oczyścić szczotką.

10 Gwarancja

Warunki gwarancji zostały opisane w Karcie Gwarancyjnej dołączonej do produktu.

W celu naprawy lub rozpatrzenia gwarancji konieczne jest przesłanie:

- kopii rachunku z datą zakupu,
- informacji o przyczynie reklamacji lub opisu wady.

11 Utylizacja



OSTRZEŻENIE! Uwaga na dzieci!

Przed utylizacją zużytej lodówki:

- Zdemontować szufladę.
- Pozostawić półki w lodówce w taki sposób, aby dzieci nie mogły się po nich wspinać.



UWAGA!

W tym urządzeniu stosowany jest gaz izolujący (patrz tabliczka znamionowa). Należy skontaktować się z urzędem gminy lub lokalną firmą utylizacyjną w celu uzyskania informacji na temat prawidłowej utylizacji i upewnić się, czy urządzenie oraz wszystkie materiały zostaną poddane prawidłowej utylizacji.

- Opakowanie należy wyrzucić do odpowiedniego pojemnika na śmieci do recyklingu.



Jeżeli produkt nie będzie dłużej eksploatowany, koniecznie dowiedz się w najbliższym zakładzie recyklingu lub w specjalistycznym sklepie, jakie są aktualnie obowiązujące przepisy dotyczące utylizacji.

12 Usuwanie usterek

Kompresor nie działa

Usterka	Możliwa przyczyna	Rozwiązanie
$U_{ZA} = 0\text{ V}$	Przerwanie w przewodzie przyłączeniowym akumulator – elektronika	Wykonanie połączenia
	Uszkodzony wyłącznik główny (jeśli istnieje)	Wymiana wyłącznika głównego
	Przepalone dodatkowe zabezpieczenie przewodu (jeśli istnieje)	Wymiana zabezpieczenia przewodu
$U_{ZA} \leq U_{W\dot{L}}$	Za niskie napięcie w akumulatorze	Naładować akumulator
Próba uruchomienia z $U_{ZA} \leq U_{W\dot{Y}\dot{L}}$	Luźne połączenie kablowe	Wykonanie połączenia
	Zły zestyk (korozja)	
	Zbyt mała pojemność akumulatora	Wymiana baterii
Próba uruchomienia z $U_{ZA} \geq U_{W\dot{L}}$	Za mała średnica kabla	Wymiana przewodu (patrz tabela na stronie 44)
	Za wysoka temperatura otoczenia	–
	Niewystarczająca wentylacja	Przestawienie lodówki
	Zabrudzony kondensator	Czyszczenie kondensatora
Przerwany obwód elektryczny pomiędzy stykami w sprężarce	Uszkodzony wentylator (jeśli istnieje)	Wymiana wentylatora
	Uszkodzona sprężarka	Wymiana sprężarki

U_{ZA} Napięcie pomiędzy zaciskiem plus a zaciskiem minus w układzie elektronicznym

$U_{W\dot{L}}$ Napięcie włączenia w układzie elektronicznym

$U_{W\dot{Y}\dot{L}}$ Napięcie wyłączenia w układzie elektronicznym

Za niska temperatura wewnętrzna w położeniu regulatora „1”

Usterka	Możliwa przyczyna	Rozwiązanie
Sprężarka pracuje bez przerwy	Czujnik termostatu nie styka się z parownikiem	Zamocowanie czujnika
	Zwarcie w przewodzie termostatu. Termostat uszkodzony	Wymiana termostatu
Kompresor pracuje przez długi czas	W zamrażalniku zamrożono większą partię artykułów	–

Wydajność chłodzenia maleje, temperatura wewnętrzna rośnie

Usterka	Możliwa przyczyna	Rozwiązanie
Sprężarka pracuje za długo/bez przerwy	Oblodzony parownik	Rozmrozić parownik
	Za wysoka temperatura otoczenia	–
	Niewystarczająca wentylacja	Przestawienie lodówki
	Zabrudzony kondensator	Czyszczenie kondensatora
Sprężarka pracuje rzadko	Uszkodzony wentylator (jeśli istnieje)	Wymiana wentylatora
	Rozładowany akumulator	Naładować akumulator



Woda w lub pod lodówką

Usterka	Możliwa przyczyna	Rozwiązanie
Woda przedostaje się do wnętrza lodówki	Kanał odpływu wody jest zatkany.	Wyczyścić odpływ.
	Znajdujące się w lodówce jedzenie uniemożliwia przepływ wody do kolektora.	Upewnić się, czy produkty nie dotykają tylnej ściany lodówki.
Woda ścieka na podłogę.	W odprowadzacz powietrza znajduje się za dużo wody.	Oczyścić odprowadzacz powietrza.

Niestandardowe szумы

Usterka	Możliwa przyczyna	Rozwiązanie
Głośny przydźwięk	Element konstrukcyjny obiegu chłodzenia nie może wykonywać swobodnie ruchu drgającego (przylega do ścianki)	Odgięcie elementu konstrukcyjnego przy zachowaniu ostrożności
	Zakleszczone ciało obce pomiędzy lodówką a ścianą	Usunięcie ciała obcego
	Szum wentylatora (jeśli występuje)	–

13 Dane techniczne

	HDC195	HDC225
Nr produktu:	9105204437	9105204438
Pojemność komory chłodniczej:	132 l	184 l
Pojemność zamrażarki:	41 l	44 l
Napięcie przyłączeniowe:	12 V $\overline{=}$ lub 24 V $\overline{=}$	
Średni pobór mocy:	40 W	41 W
Pobór prądu przy 25 °C/32 °C:	2,2 Ah/h / 3,4 Ah/h	2,4 Ah/h / 3,3 Ah/h
Zakres temperatur chłodzenia		
Komora chłodząca:	0 °C do +10 °C	
Zamrażalnik:	-18 °C do 0 °C	
Pojemność użytkowa:	173 l	228 l
Klasa klimatyczna:	ST (+16°C do +38°C)	
Wilgotność powietrza:	maksymalnie 90 %	
Przechył ciągły:	maksymalnie 30°	
Ilość czynnika chłodzącego:	110 g	130 g
Ekwiwalent CO ₂ :	0,157 t	0,186 t
Potencjał tworzenia efektu cieplarnianego (GWP):	1430	
Wymiary:	patrz rys. 18 , strona 16	patrz rys. 19 , strona 16
Masa:	ok. 33 kg	ok. 42 kg
Kontrola/certyfikat:		

Obieg chłodzący zawiera R134a.

Zawiera fluorowane gazy cieplarniane

Hermetycznie zamknięte urządzenie

Pred montážou a uvedením do prevádzky si prosím pozorne prečítajte tento návod a odložte si ho. V prípade odovzdania výrobku ďalšiemu používateľovi mu odovzdajte aj tento návod.

Obsah

1	Vysvetlenie symbolov	57
2	Bezpečnostné pokyny	57
3	Rozsah dodávky	60
4	Príslušenstvo	60
5	Použitie podľa určenia	60
6	Technický opis.	61
7	Inštalácia a pripojenie chladničky.	62
8	Používanie chladničky.	64
9	Čistenie a starostlivosť	69
10	Záruka	70
11	Likvidácia	70
12	Odstraňovanie porúch	71
13	Technické údaje	74

1 Vysvetlenie symbolov

**NEBZPEČENSTVO!**

Bezpečnostný pokyn: Nerešpektovanie vedie k smrti alebo k ťažkému zraneniu.

**VÝSTRAHA!**

Bezpečnostný pokyn: Nerešpektovanie môže viesť k smrti alebo k ťažkému zraneniu.

**UPOZORNENIE!**

Bezpečnostný pokyn: Nerešpektovanie môže viesť k zraneniam.

**POZOR!**

Nerešpektovanie môže viesť k materiálnym škodám a môže ovplyvniť funkciu zariadenia.

**POZNÁMKA**

Doplňujúce informácie k obsluhu výrobku.

2 Bezpečnostné pokyny

Výrobca v nasledujúcich prípadoch nepreberá za škody žiadnu záruku:

- Chyby montáže alebo pripojenia
- Poškodenia produktu mechanickými vplyvmi a prepätiami
- Zmeny produktu bez vyjadreného povolenia výrobcu
- Použitie na iné účely ako sú účely uvedené v návode

2.1 Všeobecná bezpečnosť

**VÝSTRAHA!**

- Inštaláciu vo vlhkých priestoroch prenechajte len odborníkovi.
- Keď má prístroj viditeľné poškodenia, nesmie sa uviesť do prevádzky.
- Keď je prípojný kábel tohto prístroja poškodený, musí ho vymeniť výrobca, jeho zákaznícky servis alebo iná kvalifikovaná osoba, aby sa predišlo ohrozeniam.

- Opravy na tomto prístroji smú vykonávať len odborníci. Neodbornými opravami môžu vzniknúť značné nebezpečenstvá.
- Prístroj smú používať deti od 8 rokov a osoby so zníženými psychickými, zmyslovými alebo mentálnymi schopnosťami a vedomosťami, keď sú pod dozorom alebo keď boli poučené o bezpečnom používaní prístroja a keď chápu, aké riziká z toho vyplývajú.
- Čistenie a bežnú údržbu nesmú deti vykonávať bez dozoru.
- Dohliadajte na deti, aby sa nehrali s prístrojom.
- Prístroj odkladajte a používajte mimo dosahu detí mladších ako 8 rokov.
- V prístroji neuskladňujte látky, pri ktorých hrozí nebezpečenstvo výbuchu, napr. sprejové nádoby s hnacím plynom.

**UPOZORNENIE!**

- Nebezpečenstvo pomliaždenia! Nesiahajte do závesu.
- Potraviny sa smú uskladňovať len v originálnom obale alebo vhodných nádobách.

**POZOR!**

- Porovnajzte údaje o napätí na typovom štítku s existujúcim zdrojom napätia.
- Zástrčku nikdy nevyťahujte zo zásuvky ťahaním za prípojný kábel.
- Odpojte váš chladiaci prístroj a iné spotrebiče od batérie skôr, než pripojíte rýchlonabíjacie zariadenie.
- Odpojte spojenie alebo vypnite chladiaci prístroj, keď vypínate motor. Inak sa môže vybiť batéria.
- Chladiaci prístroj nie je vhodný na skladovanie žieravých látok alebo látok s obsahom rozpúšťadiel.
- Odtokový otvor vždy udržiavajte čistý.
- Chladiaci okruh v žiadnom prípade neotvárajte.
- Zariadenie nikdy neprepravujte vo vodorovnej polohe, aby z kompresora nevytiekol olej.
- Pri preprave dávajte pozor, aby nedošlo k poškodeniu chladiaceho okruhu. Chladiaci prostriedok v chladiacom okruhu je ľahko vznietiteľný.
V prípade poškodenia chladiaceho okruhu:
 - Nepoužívajte otvorený oheň a zabráňte vzniku iskier.
 - Dobře vyvetrajte priestor.

- Prístroj osadíte na suchom mieste, ktoré je chránené pred striekajúcou vodou.

2.2 Bezpečnosť pri prevádzke zariadenia



NEBZPEČENSTVO!

- Nikdy sa nedotýkajte holými rukami obnažených vodičov.



UPOZORNENIE!

- Pred uvedením do prevádzky dbajte na to, aby bolo suché prívodné vedenie a konektor.
- Keď prístroj pripojíte k batérii, zabezpečte, aby sa potraviny nedostali do styku s kyselinou batérie.



POZOR!

- Nepoužívajte žiadne elektrické prístroje v chladiacom prístroji, okrem prípadu, keď výrobca odporúča používanie týchto prístrojov takýmto spôsobom.
- Prístroj neodkladajte v blízkosti otvoreného ohňa alebo iných zdrojov tepla (kúrenie, silné slnečné žiarenie, plynové pece atď.).
- **Nebezpečenstvo prehriatia!**
Dbajte na to, aby sa teplo, ktoré vzniká pri prevádzke, mohlo dostatočne odvádzať. Zabezpečte, aby bol prístroj v dostatočnej vzdialenosti od stien alebo predmetov, aby bola umožnená cirkulácia vzduchu.
- Dbajte na to, aby vetracie otvory neboli zakryté.
- Do vnútorného zásobníka nepĺňte žiadne kvapaliny alebo ľad.
- Prístroj nikdy neponorte do vody.
- Chráňte prístroj a káble pred vysokými teplotami a mokrom.
- Dbajte na to, aby sa potraviny nedotýkali stien chladiaceho priestoru.

3 Rozsah dodávky

Množstvo	Označenie
1	Chladnička
1	Montážna sada na zmenu dorazov dverí
1	Návod na používanie

4 Príslušenstvo

Dostupné ako príslušenstvo (nie je súčasťou dodávky):

Označenie	Č. výrobku
Sieťový adaptér MPS50	9600000441
Sieťový adaptér MPS80	9600000442

5 Použitie podľa určenia

Chladničky HDC195 (č. výrobku 9105204437) a HDC225 (č. výrobku 9105204438) sú vhodné na chladenie potravín a skladovanie hlboko zmrazených potravín.

Zariadenia sú vhodné aj na prevádzku na člnoch.



UPOZORNENIE! Nebezpečenstvo ohrozenia zdravia!

Skontrolujte, či chladiaci výkon zariadenia zodpovedá požiadavkám potravín alebo liekov, ktoré chcete chladiť.

6 Technický opis

6.1 Opis činnosti

Chladnička je vhodná na použitie v 12 V alebo 24 V sieti s jednosmerným napätím a vďaka tomu sa môže používať, napr. pri kempovaní alebo na člnoch.

Pri používaní na člnoch môže byť chladnička vystavená trvalému nakloneniu 30°.

Chladnička môže schlaadiť potraviny na stálu teplotu 0 °C až +10 °C a udržiavať ich v chlade. V mraziacej priehradke sa smú skladovať zamrazené potraviny pri -18 °C až 0 °C. Regulátorom teploty možno plynulo nastaviť požadovanú teplotu.

Všetky materiály použité v chladničke sú vhodné na to, aby prichádzali do styku s potravinami. Chladiaci okruh si nevyžaduje údržbu.

6.2 Ovládacie prvky

Č. na obr. 1 , strane 3	Opis
1	Mraziaca priehradka
2	Odkladacia mriežka
3	Úložný priestor
4	Kondenzátor a kompresor (zadná strana)
5	Priehradka na ovocie a zeleninu
6	Typový štítok (vnútorný)
7	Držiak na fľaše
8	Dverová priehradka
9	Priehradka na maslo a syry
10	Regulátor teploty
11	Osvetlenie vnútorného priestoru

7 Inštalácia a pripojenie chladničky

Dodržiavajte špeciálne pri inštalácii na člnoch nasledovné pokyny a upozornenia:



NEBZPEČENSTVO!

Pri sieťovej prevádzke bezpodmienečne zabezpečte, aby napájanie prúdom bolo zaistené FI prúdovým chráničom!



POZOR!

Prístroj je dimenzovaný na naklonenie do 30°. Pri inštalácii prístroja nezabudnite, že prístroj musí byť podľa uvedeného zaistený. V prípade otázok týkajúcich sa inštalácie sa obráťte na certifikovanú odbornú firmu.

7.1 Zmena dorazu dverí

Doraz dverí môžete zmeniť tak, aby sa dvere otvárali namiesto doprava smerom doľava.

- Postupujte podľa nasledujúcich obrázkov (obr. **2**, strane 4, až obr. **10**, strane 12).

7.2 Inštalácia chladničky

Pri montáži dodržujte nasledujúce pokyny:

- Chladničku nainštalujte tak, aby sa zohriaty vzduch mohol dobre odvádzať (buď smerom hore alebo do strán, obr. **11**, strane 13).

Legenda k obr. **11**, strane 13

Č.:	Vysvetlenie
1	Studený privádzaný vzduch
2	Teplý odvádzaný vzduch
3	Vzdialenosť nad, keď smerom hore alebo do strán nemôže cirkulovať dostatočne odvádzaný vzduch

- Pred pripojením chladničky do elektrickej siete ju nechajte minimálne štyri hodiny stáť, aby olej mohol odtečť do kompresora.

7.3 Elektrické pripojenie chladničky



POZOR!

- Na to, aby sa predišlo stratám napätia a výkonu, pripojovací kábel by mal byť čo najkratší a neprerušený. Nepoužívajte preto prídavné spínače, konektory a rozvážacie zásuvky.
- Pred nabíjaním batérie rýchlonabíjajúcim prístrojom odpojte prístroj a iné spotrebiče od batérie. Nadmerné napätie môže poškodiť elektroniku prístrojov.

Chladničku možno prevádzkovať s jednosmerným napätím 12 V alebo 24 V.

Kvôli bezpečnosti je chladnička vybavená elektronickou ochranou proti prepólovaniu, ktorá ju chráni pred prepólovaním pri pripojení batérie a pred skratom.

Kvôli ochrane batérie sa chladnička v prípade nedostatočného napätia automaticky vypne (pozri nasledovnú tabuľku).

	12 V	24 V
Vypínacie napätie	10,4 V	22,8 V
Znovuzapínacie napätie	11,7 V	24,2 V

- Určte potrebný prierez kábla v závislosti od dĺžky kábla podľa obr. 12, strane 13. Legenda k obr. 12, strane 13

Súradnicová os	Význam	Jednotka
l	Dĺžka kábla	m
∅	Prierez kábla	mm ²



POZOR!

Dbajte na správnu polaritu.

- Pred uvedením prístroja do prevádzky skontrolujte, či sa prevádzkové napätie zhoduje s napätím batérie (pozri typový štítok).
- Chladničku pripojte
- podľa možnosti k pólom batérie alebo
 - ku konektoru, ktorý je chránený poistkou s minimálnou hodnotou 15 A (pri 12 V), príp. 7,5 A (pri 24 V).

8 Používanie chladničky



POZNÁMKA

Pred uvedením chladničky do prevádzky by ste ju z hygienických dôvodov mali vyčistiť zvonku a zvnútra vlhkou handričkou (pozri kap. „Čistenie a starostlivosť“ na strane 69).

8.1 Tipy pre úsporu energie

- Vyberte dobre vetrané miesto chránené pred priamym slnečným žiarením.
- Teplé jedlá nechajte pred vložením do prístroja najprv vychladnúť.
- Chladničku neotvárajte častejšie, ako je to potrebné.
- Dvere nenechávajte otvorené dlhšie, ako je nevyhnutné.
- Chladničku odmrazte, akonáhle sa vytvorí vrstva námrazy.
- Zabráňte tak nepotrebné nízkej vnútornej teplote.
- Kondenzátor v pravidelných intervaloch zbavte prachu a nečistôt.

8.2 Používanie chladničky

Chladnička umožňuje konzervovanie čerstvých potravín. Okrem toho v mraziacej priehradke môžete konzervovať zmrazené potraviny.



UPOZORNENIE! Nebezpečenstvo ohrozenia zdravia!

- Výrobky, ktoré sa rozmrazujú alebo sa rozmrazili, v žiadnom prípade znova neskladujte v mraziacej priehradke, ale ich čo najskôr spotrebujte.
- Dbajte na to, aby sa v chladničke nachádzali len predmety, príp. tovar, ktorý sa môže chlaďiť na zvolenú teplotu.



POZOR!

Dbajte na to, aby sa nápoje alebo jedlá v sklenených nádobách neschládili príliš silno.

Pri zmrazení nápoje alebo tekuté jedlá zväčšia svoj objem. Sklenená nádoba sa tak môže zničiť.

- Chladničku zapnite tak, že regulátor teploty (obr. **1** 10, strane 3) otočíte doprava z polohy „0“.
- ✓ Po zapnutí potrebuje chladnička asi 180 s, kým, sa kompresor rozbehne.

Nastavenie teploty

Teplotu môžete plynulo nastaviť regulátorom teploty (obr. **1** 10, strane 3). Integrovaný termostat reguluje teplotu nasledovne:

- 1 = najnižší chladiaci výkon
- 5 = najvyšší chladiaci výkon

Všeobecne je najvhodnejšie prostredné nastavenie.



POZNÁMKA

Chladiaci výkon môže byť ovplyvnený

- teplotou okolia
- množstvom konzervovaných potravín
- častotou otvárania dverí

Konzervovanie potravín

V chladiacej priehradke môžete konzervovať potraviny. Doba konzervovania potravín je zvyčajne uvedené na obale.



POZOR!

Nekonzervujte v chladiacej priehradke **teplé** potraviny.

Do mraziacej priehradky nedávajte sklenené nádoby s tekutinami.

- Všimnite si údaje o teplote uskladnenia a použiteľnosti na obale potravín.
- Rešpektujte nasledovné upozornenia týkajúce sa konzervovania:
 - Výrobky, ktoré sa rozmrazujú alebo sa rozmrazili, v žiadnom prípade znova nezmrázajte, ale ich čo najskôr spotrebujte.
 - Potraviny, ktoré ľahko absorbujú pachy a chuti, ako aj tekutiny a výrobky s vysokým obsahom alkoholu konzervujte tesne uzavretých nádobách.
 - Zabaľte potraviny do hliníkovej, príp. polyetylénovej fólie a zatvorte do vhodnej nádoby s vekom. Tým sa arómy, substancie a čerstvosť lepšie zachovajú.

8.3 Rozdelenie vnútorného priestoru

Vnútorný priestor chladničky môžete variabilne rozdeliť tak, že úložné priehradky a dverovú priehradku usporiadate podľa vašich potrieb.

Rozdelenie úložných priehradiek (obr. 13, strane 14)

- Úložnú priehradku vzadu nadvihnite a vytiahnite je smerom dopredu, pokým predný diel nevykĺzne z vedení.
- Úložnú priehradku nadvihnite a zľahka naklonenú ju úplne vytiahnite.
- Vyberte si požadovanú polohu a úložnú priehradku zasuňte v obrátenom poradí.

Rozdelenie dverových priehradiek (obr. 14, strane 14)

- Dverovú priehradku zasuňte do želanej polohy.

8.4 Výmena žiarovky vnútorného osvetlenia

Keď vnútorné osvetlenie v chladničke nesvieti, môžete vymeniť žiarovku (LED žiarovka, E14, DC 12 – 24 V, 1,2 W).

HDC195

Prítom postupujte nasledovne (obr. 15, strane 15):

- Vypnite napájacie napätie.
- Stlačte pohyblivý diel pre vyvesenie krytu (1).
- Odoberte kryt žiarovky (2).
- Vymeňte žiarovku za novú.
- Nasadte kryt žiarovky.
- Chladničku znovu pripojte do elektrickej siete.

HDC225

Pritom postupujte nasledovne (obr. 16, strane 15):

- Vypnite napájacie napätie.
- Uvoľnite skrutku na kryte žiarovky.
- Odstráňte kryt.
- Vykrúťte žiarovku z objímky.
- Zakrúťte novú žiarovku do objímky.
- Nasadte kryt žiarovky.
- Chladničku znovu pripojte do elektrickej siete.

8.5 Odmrazenie chladničky



POZNÁMKA

Pri veľmi vysokej teplote okolia môže dôjsť k tomu, že chladničky nepre-rušovane pracuje, čo vedie k nadmernej tvorbe námrazy na zadnej stene chladiacej priehradky. V takom prípade nastavte regulátor teploty (obr. 1 10, strane 3) na nižší stupeň („1“ alebo „2“).

Vlhký vzduch sa môže zrážať na odparovači alebo vnútri chladničky ako srieň, čím sa znižuje chladiaci výkon. K odmrázovaniu chladiacej priehradky dochádza automa-
ticky počas prestávky kompresora.

Jemná vrstva námrazy alebo kvapky vody sa môžu usadiť vnútri chladiaceho prístroja, keď dlhší čas chladí. Je to normálne, pretože vlhkosť vo vzduchu kondenzuje na kvapky vody, keď sa teplota v chladničke zníži. Chladnička **nie je** chybná.

Kondenzovaná voda tečie cez žliabok do špeciálnej nádoby na zadnej strane chlad-
ničky nad kompresorom, kde sa odparuje.

- V prípade potreby očistite vnútro chladničky suchou handrou.

Pokiaľ je vrstva námrazy v mraziacej priehradke hrubšia ako 3 mm, mraziacu priehradku je potrebné odmraziť.

Odmrazenie mraziacej priehradky



POZOR!

Na odstránenie vrstvy námrazy alebo uvoľnenie primrazených predmetov nepoužívajte tvrdé alebo špicaté nástroje. Tým by ste mohli poškodiť chladničku.

Pri odmrazovaní mraziacej priehradky postupujte nasledovne:

- Chladené potraviny vyberte.
- V prípade potreby ich uskladnite v inej chladničke, aby boli chladené.
- Vypnite napájacie napätie.
- Ľad nechajte rozpustiť.
- Po úplnom rozpustení ľadu vyčistíte chladničku (pozri kap. „Čistenie a starostlivosť“ na strane 69).
- Chladničku znovu pripojte do elektrickej siete.
- Chladničku nechajte spustenú cca tri hodiny na stupni „5“.
- Chladené potraviny vložte do chladničky.
- Nastavte regulátor teploty do požadovanej polohy.

8.6 Vypnutie a odstavenie chladničky

Ak chladničku nebudete používať dlhší čas, postupujte nasledovne:

- Chladničku vypnite tak, že regulátor teploty (obr. **1** 10, strane 3) otočíte do polohy „0“.
- Odpojte prípojný kábel od batérie alebo vyťahnite konektor vedenia jednosmerného prúdu z usmerňovača.
- Vyčistíte chladničku (pozri kap. „Čistenie a starostlivosť“ na strane 69).
- Dvere nechajte pootvorené. Zabráňte tak tvorbe zápachu.

9 Čistenie a starostlivosť



VÝSTRAHA!

Pred každým čistením a ošetrovaním odpojte chladničku od siete.



POZOR!

- Na čistenie nepoužívajte ostré čistiace prostriedky alebo tvrdé predmety, pretože by mohli chladničku poškodiť.
- Na odstránenie vrstvy námrazy alebo uvoľnenie primrazených predmetov nepoužívajte tvrdé alebo špicaté nástroje.
- Nepoužívajte žiadne mechanické ani iné pomôcky, aby ste urýchlili proces odmrazovania.

- Chladničku čistite pravidelne a hneď, ako je znečistená, vlhkou handričkou.
- Dbajte na to, aby do tesnenia nakvapkala voda. Mohlo by to poškodiť elektroniku.
- Po vyčistení utrite chladničku handričkou dosucha.
- Pravidelne kontrolujte odtok kondenzovanej vody.

V prípade potreby vyčistíte odtok kondenzovanej vody. Pokiaľ je upchatý, kondenzovaná voda sa nahromadí na dne chladničky.

Odtok kondenzovanej vody sa nachádza na zadnej časti chladničky. Na čistenie odtoku kondenzovanej vody (obr. 17 1, strane 15) použite čistiaci nástroj (obr. 17 2, strane 15), ktorý je umiestnený v odtokovom otvore.

- Pravidelne čistite tesnenia dverí.
- Mriežku kondenzátora a kompresor na zadnej strane chladničky čistite kefou.

10 Záruka

Platí zákonom stanovená záručná lehota. Ak by bol výrobok chybný, obráťte sa na pobočku vo vašej krajine (adresy pozri na zadnej strane návodu) alebo na vášho špecializovaného predajcu.

Ak žiadate o vybavenie opravy alebo nárokov vyplývajúcich zo záruky, musíte priložiť nasledovné podklady:

- kópiu faktúry s dátumom kúpy,
- dôvod reklamácie alebo opis chyby.

11 Likvidácia



VÝSTRAHA! Nebezpečenstvo uväznenia detí!

Pred likvidáciou vašej starej chladničky:

- Vyberte zásuvku.
- Nechajte zásuvky v chladničke, aby deti nemohli vojsť dnu.



POZOR!

V chladničke sa používa izolačný plyn (pozri typový štítok). O správnej likvidácii sa informujte na príslušnom úrade pre správu komunálneho odpadu alebo v miestnej firme zabezpečujúcej likvidáciu odpadu a ubezpečte sa, že chladnička a všetky látky boli odovzdané na odbornú likvidáciu.

- Obalový materiál podľa možnosti odovzdajte do príslušného odpadu na recykláciu.



Keď výrobok definitívne vyradíte z prevádzky, informujte sa v najbližšom recyklačnom stredisku alebo u vášho špecializovaného predajcu o príslušných predpisoch týkajúcich sa likvidácie.

12 Odstraňovanie porúch

Kompresor nebeží

Porucha	Možná príčina	Riešenie
$U_{KL} = 0\text{ V}$	Prerušenie prípojného vedenia batéria – elektronika	Vytvorte spojenie
	Hlavný spínač je chybný (ak je k dispozícii)	Vymeňte hlavný spínač
	Prídavná výkonová poistka prehozená (ak je k dispozícii)	Vymeňte výkonovú poistku
$U_{KL} \leq U_{ZAP.}$	Napätie batérie je príliš nízke	Nabite batériu
Pokus o spustenie s $U_{KL} \leq U_{VYP.}$	Voľné káblové spojenie	Vytvorte spojenie
	Zlý kontakt (korózia)	
	Kapacita batérie je príliš nízka	Vymeňte batériu
	Prierez kábla je príliš malý	Vymeňte kábel (pozri tabuľku na strane 63)
Pokus o spustenie s $U_{KL} \geq U_{ZAP.}$	Teplota okolia je príliš vysoká	–
	Prívod a odvod vzduchu nie je dostatočný	Premiestnite chladničku
	Kondenzátor je znečistený	Vyčistite kondenzátor
	Ventilátor je chybný (ak je k dispozícii)	Vymeňte ventilátor
Elektrické prerušenie v kompresore medzi kolíkmi	Kompresor je chybný	Vymeňte kompresor

U_{KL} Napätie medzi kladnou a zápornou svorkou elektroniky

$U_{ZAP.}$ Zapínacie napätie elektroniky

$U_{VYP.}$ Vypínacie napätie elektroniky

Vnútrná teplota príliš nízka v stupni regulátora „1“

Porucha	Možná príčina	Riešenie
Kompresor nepretržite beží	Snímač termostatu nemá kontakt s odparovačom	Upevnite snímač
	Skrat vo vedení termostatu Termostat je chybný	Vymeňte termostat
Kompresor beží dlho	V mraziacom priečinku je namrznuté veľké množstvo	–

Chladiaci výkon zostáva rovnaký, vnútrná teplota stúpa

Porucha	Možná príčina	Riešenie
Kompresor dlho/nepretržite beží	Odparovač je pokrytý ľadom	Nechajte odparovač rozmraziť
	Teplota okolia príliš vysoká	–
	Prívod a odvod vzduchu nie je dostatočný	Premiestnite chladničku
	Kondenzátor je znečistený	Vyčistite kondenzátor
	Ventilátor je chybný (ak je k dispozícii)	Vymeňte ventilátor
Kompresor beží zriedkavo	Kapacita batérie vyčerpaná	Nabite batériu



Voda v chladničke alebo pod chladničkou

Porucha	Možná príčina	Riešenie
Voda tečie do vnútorného priestoru chladničky	Odtokový kanál na vodu je upchatý.	Vyčistite odtok.
	Uskladnené potraviny zabraňujú prietoku vody do zberača.	Uistite sa, že potraviny sa nedotýkajú zadnej steny.
Voda tečie na podlahu.	Vo vzduchovom deflektore je príliš veľa vody.	Vyčistite vzduchový deflektor.

Neobvyklé zvuky

Porucha	Možná príčina	Riešenie
Hlasné hučanie	Konštrukčný diel chladiaceho okruhu sa nemôže voľne pohybovať (prilieha k stene)	Konštrukčný diel opatrne ohnite
	Cudzie teleso zachytené medzi chladiacim zariadením a stenou	Odstráňte cudzie teleso
	Hluk ventilátora (ak je k dispozícii)	–

13 Technické údaje

	HDC195	HDC225
Č. výrobku:	9105204437	9105204438
Objem chladiacej priehradky:	132 l	184 l
Objem mraziacej priehradky:	41 l	44 l
Pripájacie napätie:	12 V \equiv alebo 24 V \equiv	
Priemerný príkon:	40 W	41 W
Spotreba energie pri teplote 25 °C/32 °C:	2,2 Ah/h / 3,4 Ah/h	2,4 Ah/h / 3,3 Ah/h
Rozsah teploty chladenia		
Chladiaca priehradka:	0 °C až +10 °C	
Mraziaca priehradka:	-18 °C až 0 °C	
Užitočný obsah:	173 l	228 l
Klimatická trieda:	ST (+16 °C až +38 °C)	
Vlhkosť vzduchu:	maximálne 90 %	
Trvalé naklonenie:	maximálne 30°	
Množstvo chladiaceho prostriedku:	110 g	130 g
Ekvivalent CO ₂ :	0,157 t	0,186 t
Potenciál globálneho otepľovania (GWP):	1430	
Rozmery:	pozri obr. 18 , strane 16	pozri obr. 19 , strane 16
Hmotnosť:	cca 33 kg	cca 42 kg
Skúška/certifikát:		

Chladiaci okruh obsahuje chladivo R134a.

Obsahuje fluórované skleníkové plyny

Hermeticky uzavreté zariadenie

Před zahájením instalace a uvedením do provozu si pečlivě přečtěte tento návod a uschovejte jej. V případě dalšího prodeje výrobku předejte návod novému uživateli.

Obsah

1	Vysvětlení symbolů	76
2	Bezpečnostní pokyny	76
3	Obsah dodávky	78
4	Příslušenství	79
5	Použití v souladu se stanoveným účelem	79
6	Technický popis	79
7	Instalace a připojení ledničky	80
8	Použití chladničky	83
9	Čištění a péče	88
10	Záruka	89
11	Likvidace	89
12	Odstraňování poruch	90
13	Technické údaje	93

1 Vysvětlení symbolů

**NEBEZPEČÍ!**

Bezpečnostní pokyny: Následkem nedodržení pokynů jsou smrtelná nebo vážná zranění.

**VÝSTRAHA!**

Bezpečnostní pokyny: Následkem nedodržení pokynů mohou být smrtelná nebo vážná zranění.

**UPOZORNĚNÍ!**

Bezpečnostní pokyny: Následkem nedodržení mohou být úrazy.

**POZOR!**

Nedodržení pokynů může mít za následek hmotné škody a narušení funkce výrobku.

**POZNÁMKA**

Doplňující informace týkající se obsluhy výrobku.

2 Bezpečnostní pokyny

V následujících případech nepřebírá výrobce žádné záruky za škody:

- Chybná montáž nebo chybné připojení
- Poškození výrobku působením mechanických vlivů a přepětí
- Změna výrobku bez výslovného souhlasu výrobce
- Použití k jiným účelům, než jsou popsány v tomto návodu

2.1 Obecná bezpečnost

**VÝSTRAHA!**

- Instalaci ve vlhkých prostorech smí provést pouze odborník.
- V případě, že je přístroj viditelně poškozen, nesmíte jej používat.
- Pokud je přívodní kabel přístroje poškozen, musíte jej nechat vyměnit výrobcem, jeho servisním centrem nebo jinou kvalifikovanou osobou tak, aby nemohlo dojít k jakémukoliv ohrožení.

- Opravy tohoto výrobku směřjí provádět pouze odborníci. Nesprávně provedené opravy mohou být zdrojem značných rizik.
- Tento přístroj mohou používat děti od 8 let a osoby se sníženými fyzickými, sensorickými nebo mentálními schopnostmi, nebo osoby s nedostatkem zkušeností a znalostí, pokud budou pod dozorem, nebo pokud byly poučeny o bezpečném použití přístroje a rozumějí nebezpečím, které z použití výrobku vyplývají.
- Čištění a běžnou údržbu nesmějí provádět děti bez dozoru.
- Děti musejí být pod dohledem tak, aby si s výrobkem nehrály.
- Přístroj používejte a skladujte mimo dosah dětí mladších 8 let.
- Neskladujte v přístroji výbušné látky, jako např. spreje s hnacím plynem.



UPOZORNĚNÍ!

- Nebezpečí přivření! Nesahejte do závěsu.
- Skladujte potraviny pouze v originálním balení nebo ve vhodných nádobách.



POZOR!

- Porovnejte údaj o napětí na typovém štítku se stávajícím zdrojem napájení.
- Nikdy nevytáhněte zástrčku ze zásuvky tahem za přívodní kabel.
- Odpojte chladničku a jiné spotřebiče od baterie dříve, než je připojíte k nabíječce.
- Po vypnutí motoru přerušete spojení nebo vypněte chladničku. V opačném případě může dojít k vybití baterie.
- Chladnička není vhodná ke skladování leptavých látek nebo látek obsahujících rozpouštědla.
- Udržujte odtokový otvor vždy čistý.
- Nikdy neotevírejte chladicí okruh.
- Nikdy nepřpravujte přístroj ve vodorovné poloze, aby z kompresoru nemohl vytéct olej.
- Dávejte při přepravě pozor, abyste nepoškodili chladicí okruh. Chladivo v chladicím okruhu je vysoce hořlavé. Při poškození chladicího okruhu:
 - Pozor na otevřený oheň a jiskření.
 - Dobře větrejte místnost.
- Umístěte přístroj na suchém místě chráněním před stříkající vodou.

2.2 Bezpečnost za provozu přístroje



NEBEZPEČÍ!

- Nikdy se nedotýkejte odizolovaných vodičů.



UPOZORNĚNÍ!

- Před uvedením do provozu zkontrolujte, zda jsou přívodní kabel a zástrčka suché.
- V případě připojení přístroje k baterii zajistěte, aby se do kontaktu s kyselinou z baterie nedostaly žádné potraviny.



POZOR!

- Nepoužívejte uvnitř chladničky žádné elektrické přístroje, pouze pokud jsou k tomu takové přístroje doporučeny výrobcem.
- Neinstalujte přístroj v blízkosti otevřeného ohně nebo jiných tepelných zdrojů (topení, přímé sluneční záření, plynová kamna apod.).
- **Nebezpečí přehřátí!**
Vždy dbejte, aby bylo teplo, vznikající za provozu zařízení, dostatečně odváděno. Zajistěte, aby byl přístroj postaven v dostatečné vzdálenosti od stěn nebo předmětů tak, aby mohl vzduch cirkulovat.
- Pamatujte, že nesmějí být zakryty větrací otvory.
- Do vnitřní nádoby nelijte žádné kapaliny ani do ní nedávejte led.
- Nikdy neponořujte přístroj do vody.
- Chraňte přístroje a kabely před horkem a vlhkem.
- Pozor, aby se potraviny nedotýkaly stěn chladicího prostoru.

3 Obsah dodávky

Množství	Název
1	Chladnička
1	Montážní sada ke změně směru otevírání dveří
1	Návod k obsluze

4 Příslušenství

Dostupné jako příslušenství (není součástí dodávky):

Název	Č. výrobku
Síťový adaptér MPS50	9600000441
Síťový adaptér MPS80	9600000442

5 Použití v souladu se stanoveným účelem

Chladničky HDC 195 (výr. č. 9105204437) a HDC 225 (výr. č. 9105204438) jsou vhodné ke chlazení potravin a ke skladování hluboce zmražených potravin. Přístroje jsou určeny i k provozu na lodích.



UPOZORNĚNÍ! Nebezpečí ohrožení zdraví!

Zkontrolujte, zda chladicí výkon přístroje odpovídá požadavkům potravin nebo léčiv, které chcete skladovat.

6 Technický popis

6.1 Popis funkce

Chladnička je vhodná k použití v rámci stejnosměrného napětí 12 V nebo 24 V, a může tak být používána např. při kempování nebo na lodích.

V případě použití na lodích může být chladnička vystavena trvalému náklonu 30°.

Chladnička může ochladit vložený obsah na teplotu 0 °C až +10 °C a udržovat jej chladný. V mrazicím boxu můžete skladovat obsah za teploty -18 °C až 0 °C.

Pomocí regulátoru teploty můžete plynule nastavovat požadovanou teplotu.

Veškeré materiály chladničky jsou pro potraviny neškodné. Chladicí okruh nevyžaduje žádnou údržbu.

6.2 Ovládací prvky

Č. na obr. 1, strana 3	Popis
1	Mrazicí box
2	Mřížová police
3	Police
4	Kondenzátor a kompresor (zadní strana)
5	Příhrádka na ovoce a zeleninu
6	Typový štítek (vnitřní)
7	Držák na láhve
8	Příhrádka ve dveřích
9	Příhrádka na máslo a sýry
10	Regulátor teploty
11	Vnitřní osvětlení

7 Instalace a připojení ledničky

Především při instalaci na lodích dodržujte následující pokyny:



NEBEZPEČÍ!

Při použití síťového napájení je nezbytné, aby byl napájecí zdroj chráněn spínačem FI!



POZOR!

Přístroj je konstruován pro náklon až 30°. Při instalaci lednice pamatujte, že přístroj musí být z tohoto důvodu zajištěn. V případě dotazů, které se týkají instalace, kontaktujte příslušný specializovaný servis.

7.1 Změna směru otevírání dvířek

Můžete změnit směr otevírání dvířek. To znamená, že se dvířka nebudou otevírat doprava, ale doleva.

- Postupujte tak, jak je vidět na obrázcích (obr. **2**, strana 4, až obr. **10**, strana 12).

7.2 Instalace ledničky

Při instalaci dodržujte následující pokyny:

- Instalujte lednici tak, aby bylo možné dobře odvádět zahřátý vzduch (buď nahoru nebo do stran, viz obr. **11**, strana 13).

Legenda k obr. **11**, strana 13

Č.	Vysvětlení
1	Studený přiváděný vzduch
2	Teplý odpadní vzduch
3	Horní vzdálenost, pokud nemůže nahoru nebo do stran cirkulovat dostatek odpadního vzduchu

- Nechejte přístroj minimálně čtyři hodiny stát dříve než jej připojíte k elektrické energii tak, aby olej natekl do kompresoru.

7.3 Připojení chladničky ke zdroji elektrické energie



POZOR!

- Z důvodu zabránění ztrát napětí a výkonu používejte co nejkratší nepřerušovaný přívodní kabel.
Ze stejného důvodu nepoužívejte další spínače, zástrčky nebo zásuvkové rozbočky.
- Odpojte výrobek a ostatní spotřebiče od baterie dříve, než připojíte baterii k rychlonabíječce.
Přepětí může poškodit elektronické systémy přístrojů.

Ledničku můžete používat v rámci stejnosměrného napětí 12 V nebo 24 V.

Z bezpečnostních důvodů je lednička vybavena elektronickou ochranou proti přepólování, která chrání výrobek před přepólováním při připojování baterie a před zkratem.

Z důvodu ochrany baterie se lednička vždy automaticky vypne, jakmile je napětí nedostatečné (viz následující tabulka).

	12 V	24 V
Vypínací napětí	10,4 V	22,8 V
Napětí k opětovnému zapnutí	11,7 V	24,2 V

- Stanovte potřebný průřez kabelu v závislosti na délce kabelu podle obr. **12**, strana 13.

Legenda k obr. **12**, strana 13

Souřadnicová osa	Význam	Jednotka
l	Délka kabelu	m
∅	Průřez kabelu	mm ²



POZOR!

Pamatujte na správnou polaritu.

- Zkontrolujte před uvedením přístroje do provozu, zda se shoduje provozní napětí s napětím baterie (viz typový štítek).
- Připojte ledničku
 - pokud možno přímo k pólům baterie nebo
 - k zásuvce, která je jistištěm minimálně 15 A (pro 12 V) nebo 7,5 A (pro 24 V).

8 Použití chladničky



POZNÁMKA

Dříve než uvedete novou ledničku do provozu, musíte ji z hygienických důvodů očistit vlhkou utěrkou jak zevnitř, tak zvenčí (viz též kap. „Čištění a péče“ na straně 88).

8.1 Tipy k úspoře energie

- Vyberte k použití dobře větrané místo chráněné před slunečním zářením.
- Teplé pokrmy nechejte před uložením do chladničky vychladnout.
- Neotevírejte ledničku častěji, než je nezbytně nutné!
- Nenechávejte dvířka otevřená déle než nutné.
- Odmrazte ledničku, jakmile se vytvoří vrstva ledu.
- Zabráňte vzniku zbytečně nízkých vnitřních teplot.
- Pravidelně čistěte kondenzátor od nečistot a prachu.

8.2 Použití ledničky

Lednička umožňuje uchovávání čerstvých potravin. Kromě toho můžete v mrazicím boxu konzervovat hluboko mražené potraviny.



UPOZORNĚNÍ! Nebezpečí ohrožení zdraví!

- V žádném případě neskladujte výrobky, které jste právě rozmrazili, nebo které rozmrzly, ale co nejdříve je spotřebujte.
- Dbejte, aby byly v ledničce skladovány pouze předměty nebo potraviny, které je dovoleno chladit na nastavenou teplotu.



POZOR!

Nechladte nápoje nebo pokrmy ve skleněných nádobách na příliš nízkou teplotu.

Při zmrznutí zvětšují nápoje nebo tekuté potraviny svůj objem. Následkem může být poškození nebo zničení skleněných nádob.

- Chladničku zapnete přepnutím regulátoru teploty (obr. **1** 10, strana 3) z polohy „0“.
- ✓ Po zapnutí ledničky dojde k zapnutí kompresoru zhruba za 180 s.

Nastavení teploty

Teplotu můžete nastavovat plynule pomocí regulátoru teploty (obr. **1** 10, strana 3). Integrovaný termostat reguluje teplotu takto:

- 1 = nejnižší chladicí výkon
- 5 = nejvyšší chladicí výkon

Obecně je nejvhodnější nastavení na středních hodnotách.



POZNÁMKA

Chladicí výkon může být ovlivněn těmito faktory:

- Teplota okolního prostředí
- Množství skladovaných potravin
- Četnost otevírání dvířek

Uchovávání potravin

V chladicím prostoru můžete uchovávat potraviny. Doba skladování potravin je zpravidla uvedena na balení.



POZOR!

V chladicím prostoru neskladujte **teplé** potraviny.

Do mrazicího boxu neukládejte skleněné nádoby s tekutinami.

- Dodržujte informace o teplotách a trvanlivosti, uvedené na balení uchovávaných potravin.
- Dodržujte při skladování následující pokyny:
 - V žádném případě znovu nezmrázujte výrobky, které jste právě rozmrazili, nebo které rozmrzly, ale co nejdříve je spotřebujte.
 - Skladujte potraviny, které snadno načichnou nebo změní chuť, tekutiny a výrobky s vysokým obsahem alkoholu v uzavřených nádobách.
 - Zabalte potraviny do hliníkových nebo polyetylenových fólií a uložte je do vhodné nádoby s víkem. Lépe tak uchováte aroma, obsah a čerstvost.

8.3 Rozdělení vnitřního prostoru

Vnitřní prostor chladničky můžete libovolně rozdělit uspořádáním polic a přihrádky ve dveřích v souladu s vašimi požadavky.

Rozdělení polic (obr. 13, strana 14)

- Zvedněte polici v zadní části a táhněte ji směrem dopředu, dokud se přední díl neveysune z vedení.
- Zvedněte polici a vytáhněte ji celou ven s mírným sklonem.
- Vyberte požadovanou polohu a zasuňte polici stejným postupem v obráceném pořadí.

Rozdělení přihrádek ve dveřích (obr. 14, strana 14)

- Nasadíte přihrádku ve dveřích do požadované polohy.

8.4 Výměna vnitřního osvětlení

Pokud je vnitřní osvětlení v chladničce vadné, můžete vyměnit žárovku (LED E14, 12/24 V, 1,2 W).

HDC195

Postupujte takto (obr. 15, strana 15):

- Odpojte napájení.
- Stiskněte pohyblivý díl pro vyvěšení krytu světla (1).
- Sundejte kryt světla (2).
- Vyměňte světlo za nové.
- Opět instalujte kryt osvětlení.
- Opět připojte chladničku ke zdroji elektrického napájení.

HDC225

Postupujte takto (obr. **16**, strana 15):

- Odpojte napájení.
- Povolte šroub na krytu osvětlení.
- Odstraňte kryt.
- Vyšroubujte žárovku z objímky.
- Našroubujte novou žárovku do objímky.
- Opět instalujte kryt osvětlení.
- Opět připojte chladničku ke zdroji elektrického napájení.

8.5 Rozmrazování ledničky



POZNÁMKA

Pokud je okolní teplota příliš vysoká může se stát, že chladnička bude pracovat nepřetržitě, což vede k nadměrné tvorbě námrazy na zadní straně chladicího prostoru. V tomto případě nastavte regulátor teploty (obr. **1** 10, strana 3) na nižší stupeň („1“ nebo „2“).

Vzdušná vlhkost se může srážet na výparníku nebo uvnitř ledničky formou jinovatky, která snižuje chladicí výkon. Rozmrazování chladicího prostoru probíhá automaticky během pauzy kompresoru.

Při delším provozu chladničky se může uvnitř chladicího prostoru vytvářet mírná námraza nebo kapky vody. Je to obvyklý jev, protože vlhkost ve vzduchu kondenzuje a sráží se s klesající teplotou v chladničce. Chladnička **není** vadná.

Vodní kondenzát odtéká žlábkem do zvláštní nádoby na zadní straně přístroje nad kompresorem, odkud se odpaří.

- Pokud je to nutné, vytřete vnitřek chladničky suchou utěrkou.

Pokud je vrstva námrazy v mrazicím boxu silnější než 3 mm, musíte mrazicí box rozmrazit.

Rozmrazování mrazicího boxu



POZOR!

Nepoužívejte k odstraňování ledu nebo k uvolňování přimrzlých předmětů tvrdé nebo špičaté nástroje.
Může dojít k poškození chladničky.

Mrazicí box odmrazíte takto:

- ▶ Vyprázdněte obsah chladničky.
- ▶ Uložte jej případně do jiné lednice, aby zůstal v chladnu.
- ▶ Odpojte napájení.
- ▶ Nechejte led rozmrazit.
- ▶ Jakmile se led kompletně rozmrazí, chladničku vyčistěte (viz kap. „Čištění a péče“ na straně 88).
- ▶ Opět připojte chladničku ke zdroji elektrického napájení.
- ▶ Zapněte chladničku na cca tři hodiny na stupeň „5“.
- ▶ Vraťte do chladničky zpět její obsah.
- ▶ Nastavte regulátor teploty na požadovaný stupeň.

8.6 Vypnutí ledničky

Pokud nebudete ledničku delší dobu používat, postupujte takto:

- ▶ Chladničku vypnete přepnutím regulátoru teploty (obr. **1** 10, strana 3) do polohy „0“.
- ▶ Odpojte přívodní kabel od baterie nebo odpojte zástrčku z přívodu stejnosměrného proudu z usměrňovače.
- ▶ Vyčistěte ledničku (viz kap. „Čištění a péče“ na straně 88).
- ▶ Nechejte dvířka pootevřená.
Zabráníte tak vzniku zápachů.

9 Čištění a péče



VÝSTRAHA!

Před zahájením jakéhokoliv čištění nebo údržby odpojte chladničku od sítě.



POZOR!

- Nepoužívejte k čištění čisticí písky nebo tvrdé předměty, může dojít k poškození ledničky.
- Nepoužívejte k odstraňování ledu nebo k uvolňování přimrzlých předmětů tvrdé nebo špičaté nástroje.
- Nepoužívejte žádné mechanické nebo jiné nástroje k urychlení procesu rozmrazování.

- Ledničku čistěte vlhkou utěrkou pravidelně a pokud je znečištěná.
- Dbejte, aby do těsnění nevnikla voda. Mohlo by dojít k poškození elektroniky.
- Po vyčištění vytřete ledničku utěrkou dosucha.
- Pravidelně kontrolujte odtok vodního kondenzátu.

Podle potřeby vyčistěte odtok vodního kondenzátu. Pokud je ucpaný, hromadí se kondenzát na dně chladničky.

Odtok vodního kondenzátu se nachází v zadní části chladničky. K vyčištění odtoku vodního kondenzátu (obr. 17 1, strana 15) použijte čisticí nástroj (obr. 17 2, strana 15), který je umístěn do odtokového otvoru.

- Pravidelně čistěte těsnění dvířek.
- Vyčistěte kartáčem mřížku kondenzátoru a kompresor na zadní straně přístroje.

10 Záruka

Na výrobek je poskytována záruka v souladu s platnými zákony. Zjistíte-li, že je výrobek vadný, zašlete jej do pobočky výrobce ve vaší zemi (adresy viz zadní strana tohoto návodu) nebo do specializovanému prodejci.

K vyřízení opravy nebo záruky nezapomeňte odeslat následující dokumenty:

- Kopii účtenky s datem zakoupení,
- Uvedení důvodu reklamace nebo popisu vady.

11 Likvidace



VÝSTRAHA! Pozor na děti!

Dříve než zlikvidujete ledničku:

- Vyměňte zásuvku.
- Nechejte v lednici police, aby se dovnitř nemohly dostat děti.



POZOR!

V každém přístroji se používá izolační plyn (viz typový štítek). Informujte se u příslušného obecního úřadu nebo u místní firmy zabývající se likvidací odpadů o správné likvidaci a zajistěte odevzdání přístroje a všech látek k řádné likvidaci.

► Obalový materiál likvidujte v odpadu určeném k recyklaci.



Jakmile výrobek zcela vyřadíte z provozu, informujte se v příslušných recyklačních centrech nebo u specializovaného prodejce o příslušných předpisech o likvidaci odpadu.

12 Odstraňování poruch

Kompresor neběží

Porucha	Možná příčina	Řešení
$U_{KL} = 0 \text{ V}$	Přerušení přívodního vodiče baterie – elektronika	Obnovte spojení
	Závada hlavního vypínače (pokud je jím zařízení vybaveno)	Vyměňte hlavní vypínač
	Spálení přídatné pojistky vodiče (pokud je instalována)	Vyměňte pojistky vodiče
$U_{KL} \leq U_{zap}$	Napětí baterie je příliš nízké	Nabijte baterii
Pokus o spuštění při hodnotě $U_{KL} \leq U_{VYP}$	Uvolněné spojení kabelu Špatný kontakt (koroze)	Obnovte spojení
	Příliš nízká kapacita baterie	Výměna baterie
	Příliš malý průřez vodiče	Vyměňte kabel (viz tabulka na strana 82)
Pokus o spuštění při hodnotě $U_{KL} \geq U_{ZAP}$	Příliš vysoká okolní teplota	–
	Nedostatečný přívod a odvod vzduchu	Změňte umístění ledničky
	Znečištěný kondenzátor	Vyčistěte kondenzátor
	Závada ventilátoru (pokud je jím zařízení vybaveno)	Vyměňte ventilátor
Přerušení elektřiny v kompresoru mezi kolíky	Vadný kompresor	Vyměňte kompresor

U_{KL} Napětí mezi kladnou a zápornou svorkou elektroniky

U_{zap} Napětí k zapnutí elektroniky

U_{vyp} Napětí k vypnutí elektroniky

Regulátor na stupni „1“, ale teplota uvnitř přístroje je příliš nízká

Porucha	Možná příčina	Řešení
Kompresor trvale pracuje	Čidlo termostatu je v kontaktu s výparníkem	Upevněte čidlo
	Zkrat ve vodiči termostatu, vadný termostat	Vyměňte termostat
Kompresor běží dlouho	V mrazicím boxu je přílišná námraza	–

Chladicí výkon klesá, vnitřní teplota stoupá

Porucha	Možná příčina	Řešení
Kompresor běží dlouho/trvale	Námraza na výparníku	Odmrazte výparník
	Příliš vysoká okolní teplota	–
	Nedostatečný přívod a odvod vzduchu	Změňte umístění ledničky
	Znečištěný kondenzátor	Vyčistěte kondenzátor
	Závada ventilátoru (pokud je jím zařízení vybaveno)	Vyměňte ventilátor
Kompresor běží jen občas	Vybitá baterie	Nabijte baterii



Voda v chladničce nebo pod chladničkou

Porucha	Možná příčina	Řešení
Voda teče dovnitř chladničky	Ucpaný odvodňovací kanálek.	Vyčistěte odtok.
	Uskladněné potraviny brání odtoku vody do kolektoru.	Zajistěte, aby se potraviny nedotýkaly zadní stěny.
Na zem teče voda.	V deflektoru vzduchu je příliš velké množství vody.	Vyčistěte deflektor vzduchu.

Nezvyklé zvuky

Porucha	Možná příčina	Řešení
Hlasité bručivé zvuky	Součást chladicího okruhu nemůže volně vibrovat (je přitisknutá ke stěně)	Opatrně vyhněte součást
	Cizí těleso mezi chladicím agregátem a stěnou	Odstraňte cizí těleso
	Hluk ventilátoru (pokud je instalovaný)	–

13 Technické údaje

	HDC195	HDC225
Č. výrobku:	9105204437	9105204438
Obsah chladicího prostoru:	132 l	184 l
Obsah mrazicího boxu:	41 l	44 l
Napájecí napětí:	12 V ⁼⁼⁼ nebo 24 V ⁼⁼⁼	
Průměrný příkon:	40 W	41 W
Spotřeba proudu při 25 °C/32 °C:	2,2 Ah/h / 3,4 Ah/h	2,4 Ah/h / 3,3 Ah/h
Rozsah teploty chlazení		
Chladicí prostor:	0 °C až +10 °C	
Mrazicí box:	-18 °C až 0 °C	
Užitečný obsah:	173 l	228 l
Klimatická třída:	ST (+16 °C až +38 °C)	
Vzdušná vlhkost:	Maximálně 90 %	
Trvalý náklon:	Maximálně 30°	
Množství chladicího prostředku:	110 g	130 g
Ekvivalent CO ₂ :	0,157 t	0,186 t
Potenciál skleníkových plynů (GWP):	1430	
Rozměry:	viz obr. 18 , strana 16	viz obr. 19 , strana 16
Hmotnost:	cca 33 kg	cca 42 kg
Zkouška/certifikát:		

Chladicí okruh obsahuje médium R134a.

Obsahuje fluorované skleníkové plyny

Hermeticky uzavřeným zařízením

GERMANY**Dometic WAECO International GmbH**

Hollefeldstraße 63 · D-48282 Emsdetten
 ☎ +49 (0) 2572 879-195 · 📠 +49 (0) 2572 879-322
 Mail: info@dometic-waeco.de

dometic.com**AUSTRALIA****Dometic Australia Pty. Ltd.**

1 John Duncan Court
 Varsity Lakes QLD 4227
 ☎ 1800 212121
 📠 +61 7 55076001
 Mail: sales@dometic.com.au

AUSTRIA**Dometic Austria GmbH**

Neudorferstraße 108
 A-2353 Guntramsdorf
 ☎ +43 2236 908070
 📠 +43 2236 90807060
 Mail: info@dometic.at

BENELUX**Dometic Branch Office Belgium**

Zincstraat 3
 B-1500 Halle
 ☎ +32 2 3598040
 📠 +32 2 3598050
 Mail: info@dometic.be

BRAZIL**Dometic DO Brasil LTDA**

Avenida Paulista 1754, conj. 111
 SP 01310-920 Sao Paulo
 ☎ +55 11 3251 3352
 📠 +55 11 3251 3362
 Mail: info@dometic.com.br

DENMARK**Dometic Denmark A/S**

Nordensvej 15, Taulov
 DK-7000 Fredericia
 ☎ +45 75585966
 📠 +45 75586307
 Mail: info@dometic.dk

FINLAND**Dometic Finland OY**

Mestariitie 4
 FIN-01730 Vantaa
 ☎ +358 20 7413220
 📠 +358 9 7593700
 Mail: info@dometic.fi

FRANCE**Dometic SAS**

ZA du Pré de la Dame Jeanne
 B.P. 5
 F-60128 Pleilly
 ☎ +33 3 44633525
 📠 +33 3 44633518
 Mail: vehiculesdeloisirs@dometic.fr

HONG KONG**Dometic Group Asia Pacific**

Suites 2207-11 / 22/F - Tower 1
 The Gateway - 25 Canton Road,
 Tsim Sha Tsui - Kowloon
 ☎ +852 2 4611386
 📠 +852 2 4665553
 Mail: info@waeco.com.hk

HUNGARY**Dometic Zrt. Sales Office**

Kerekgyártó u. 5.
 H-1147 Budapest
 ☎ +36 1 468 4400
 📠 +36 1 468 4401
 Mail: budapest@dometic.hu

ITALY**Dometic Italy S.r.l.**

Via Virgilio, 3
 I-47122 Forlì (FC)
 ☎ +39 0543 754901
 📠 +39 0543 754983
 Mail: vendite@dometic.it

JAPAN**Dometic KK**

Maekawa-Shibaura, Bldg. 2
 2-13-9 Shibaura Minato-ku
 Tokyo 108-0023
 ☎ +81 3 5445 3333
 📠 +81 3 5445 3339
 Mail: info@dometic.jp

MEXICO**Dometic Mx, S. de R. L. de C. V.**

Circuito Médicos No. 6 Local 1
 Colonia Ciudad Satélite
 CP 53100 Naucalpan de Juárez
 Estado de México
 ☎ +52 55 5374 4108
 📠 +52 55 5393 4683
 Mail: info@dometic.com.mx

NETHERLANDS**Dometic Benelux B.V.**

Ecustraet 3
 NL-4879 NP Etten-Leur
 ☎ +31 76 5029000
 📠 +31 76 5029019
 Mail: info@dometic.nl

NEW ZEALAND**Dometic New Zealand Ltd.**

PO Box 12011
 Penrose
 Auckland 1642
 ☎ +64 9 622 1490
 📠 +64 9 622 1573
 Mail: customerservices@dometic.co.nz

NORWAY**Dometic Norway AS**

Østerøyveien 46
 N-3232 Sandefjord
 ☎ +47 33428450
 📠 +47 33428459
 Mail: firmapost@dometic.no

POLAND**Dometic Poland Sp. z o.o.**

Ul. Puławska 435A
 PL-02-801 Warszawa
 ☎ +48 22 414 3200
 📠 +48 22 414 3201
 Mail: info@dometic.pl

PORTUGAL**Dometic Spain, S.L.**

Branch Office em Portugal
 Rot. de São Gonçalo nº 1 - Esc. 12
 2775-399 Carcavelos
 ☎ +351 219 244 173
 📠 +351 219 243 206
 Mail: info@dometic.pt

RUSSIA**Dometic RUS LLC**

Komsomolskaya square 6-1
 RU-107140 Moscow
 ☎ +7 495 780 79 39
 📠 +7 495 916 56 53
 Mail: info@dometic.ru

SINGAPORE**Dometic Pte Ltd**

18 Boon Lay Way 06-140 Trade Hub 21
 Singapore 609966
 ☎ +65 6795 3177
 📠 +65 6862 6620
 Mail: dometic@dometic.com.sg

SLOVAKIA**Dometic Slovakia s.r.o. Sales Office Bratislava**

Nádražná 34/A
 900 28 Ivanka pri Dunaji
 ☎/📠 +421 2 45 529 680
 Mail: bratislava@dometic.com

SOUTH AFRICA**Dometic (Pty) Ltd.****Regional Office****South Africa & Sub-Saharan Africa**

2 Avalon Road
 West Lake View Ext 11
 Modderfontein 1645
 Johannesburg
 ☎ +27 11 4504978
 📠 +27 11 4504976
 Mail: info@dometic.co.za

SPAIN**Dometic Spain S.L.**

Avda. Sierra del Guadarrama, 16
 E-28691 Villanueva de la Cañada
 Madrid
 ☎ +34 91 833 60 89
 📠 +34 900 100 245
 Mail: info@dometic.es

SWEDEN**Dometic Scandinavia AB**

Gustaf Melins gata 7
 S-42131 Västra Frölunda
 ☎ +46 31 7341100
 📠 +46 31 7341101
 Mail: info@dometicgroup.se

SWITZERLAND**Dometic Switzerland AG**

Riedackerstrasse 7a
 CH-8153 Rümlang
 ☎ +41 44 8187171
 📠 +41 44 8187191
 Mail: info@dometic.ch

UNITED ARAB EMIRATES**Dometic Middle East FZCO**

P. O. Box 17860
 S-D 6, Jebel Ali Freezone
 Dubai
 ☎ +971 4 883 3858
 📠 +971 4 883 3868
 Mail: info@dometic.ae

UNITED KINGDOM**Dometic UK Ltd.**

Dometic House, The Brewery
 Blandford St. Mary
 Dorset DT11 9LS
 ☎ +44 344 626 0133
 📠 +44 344 626 0143
 Mail: customerservices@dometic.co.uk

USA**Dometic RV Division**

1120 North Main Street
 Elkhart, IN 46515
 ☎ +1 574-264-2131